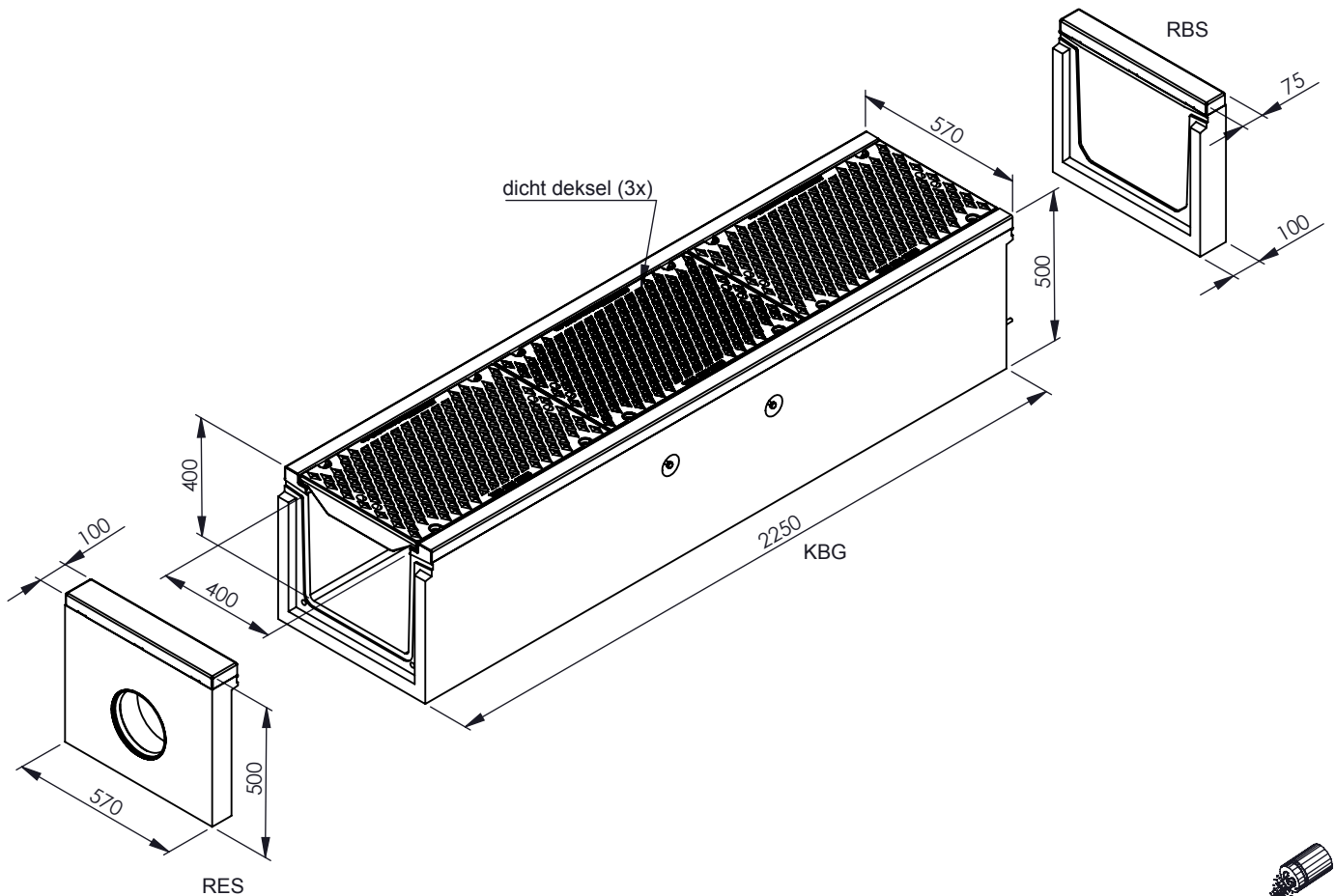




KABELGOTEN CONDUCT 4040 Solidtech

Toepassing:
voor kabel of gasleiding
in zeer zwaar belaste verkeerszones.



strooizout bestendig

Kenmerken	CONDUCT 4040 Solidtech	Principe
afmetingen inwendig	400/400/2250mm	<p>Plaatsingsvoorschriften op aanvraag</p>
afmetingen uitwendig	570/500/2250mm	
gewicht goot	740kg	
gewicht rooster	70kg	
totaal gewicht	950 kg (incl. 3 roosters)	
keur	goot; Komo / rooster; Kiw a, EN 124	
betonkwaliteit	C45/55 XD3 XF4 AX3	
belastingsklasse	F900	
hijsvoorziening	hijsankers	
materiaal	Beton GY	
gietijzer kwaliteitsrooster	GJS 400	
materiaal draaglijst rooster	Thermisch verzinkt staal	

afmetingen in mm - wijzigingen voorbehouden