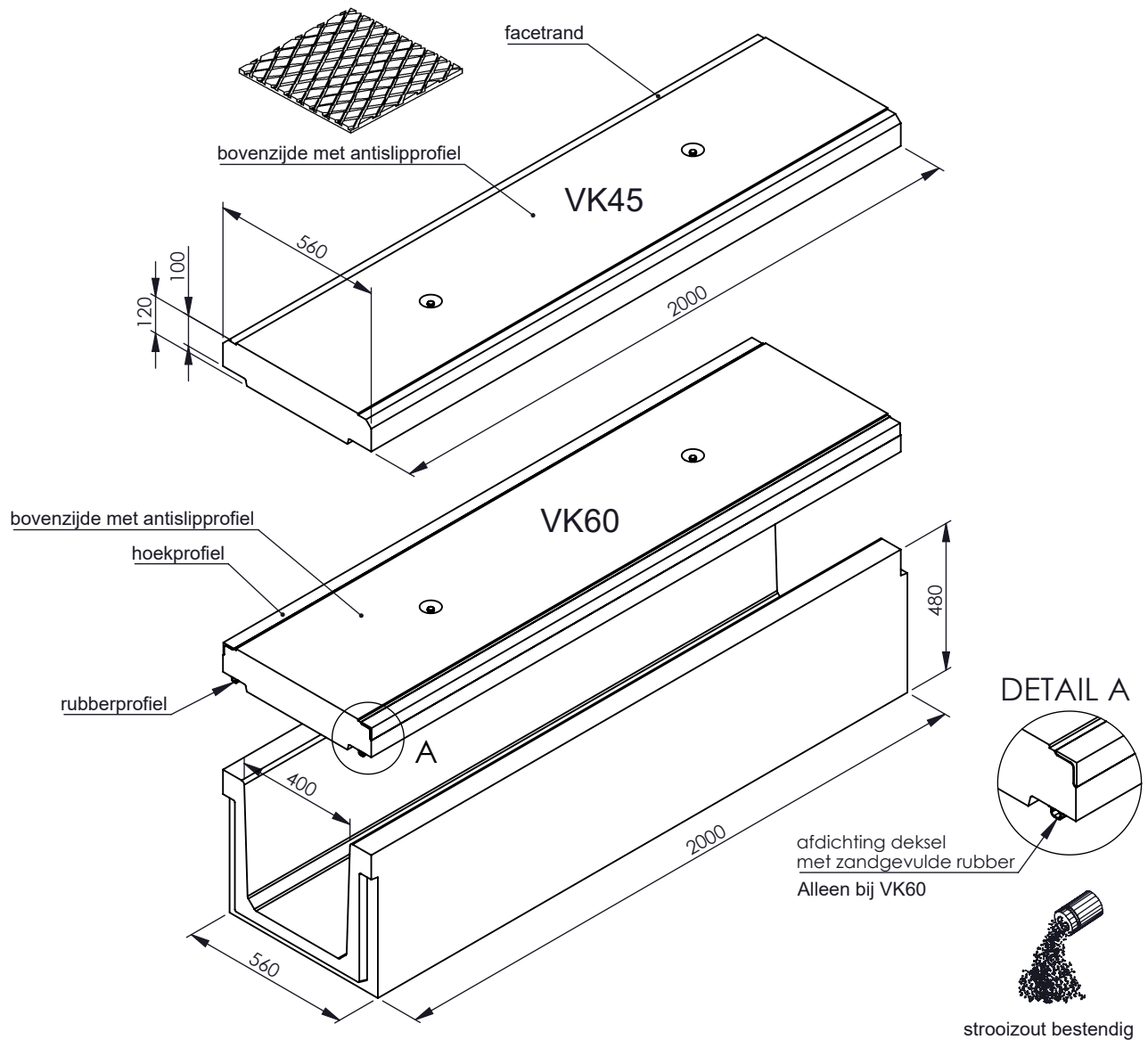
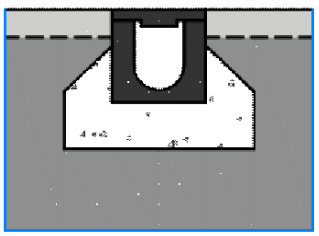


KABELGOTEN CONDUCT 4040

Toepassing:
voor kabel of gasleiding
of open water goten met niet vervuild water.



Kenmerken	CONDUCT 4040	Principe
afmetingen inwendig	400/400/2000mm	 <p>Plaatsingsvoorschriften op aanvraag</p>
afmetingen uitwendig	560/480/2000mm	
gewicht goot	560kg	
aansluiting	vaar- moereinde	
afmetingen deksel	560/100-120/2000mm	
gewicht deksel	270kg	
verkeersklasse	VK45 / VK60	
betonkwaliteit	C45/55	
keur	NL BSB	
belastingklasse	D400/m ²	
hijsvoorziening	hijzankers	
materiaal	beton	

afmetingen in mm - wijzigingen voorbehouden