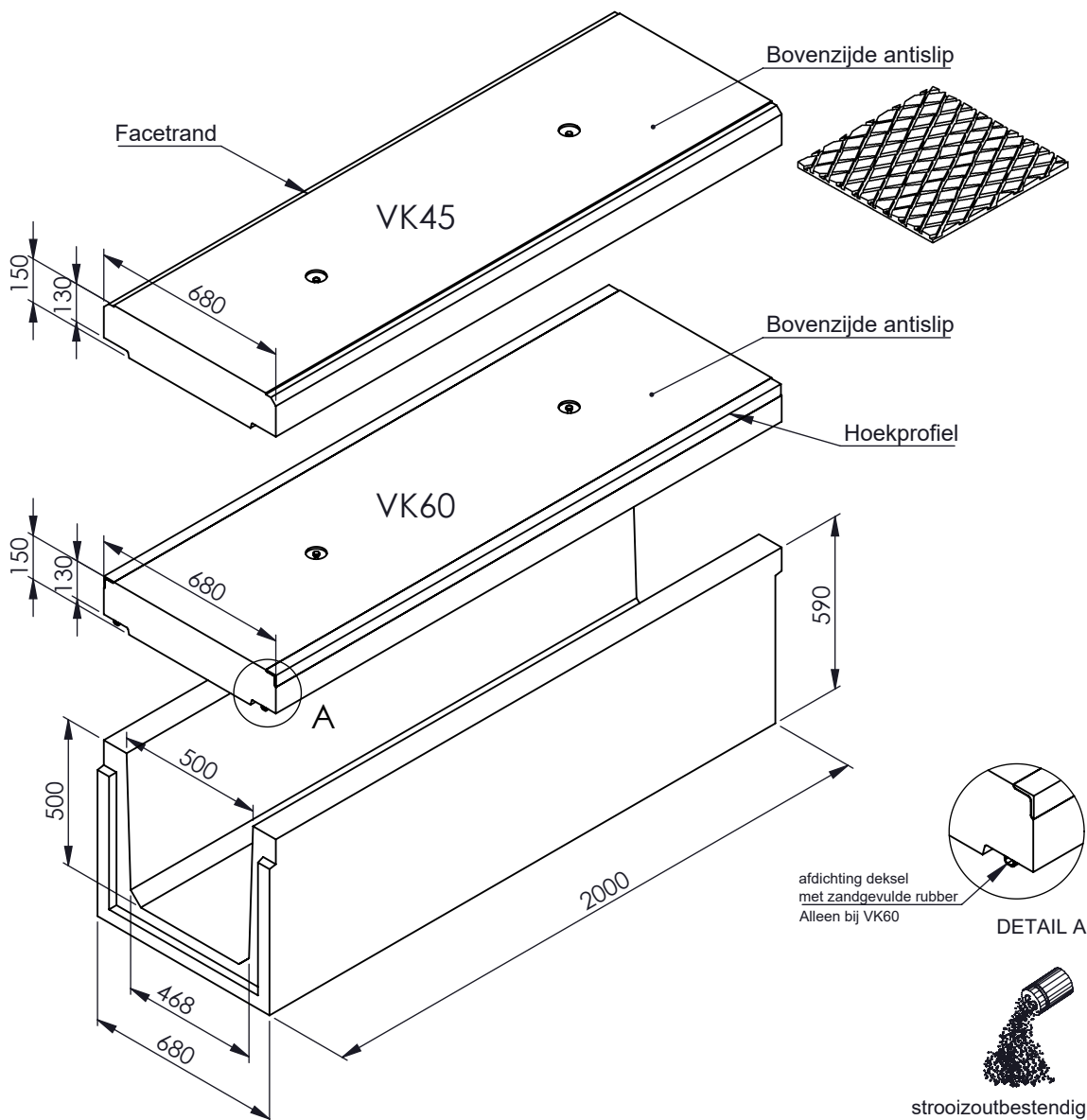


# KABELGOTEN CONDUCT 5050

Toepassing:  
voor kabel of gasleiding of open  
water goten met niet vervuild water.



Kenmerken	CONDUCT 5050	Principe
afmetingen inwendig	500/500/2000mm	<p>Plaatsingsvoorschriften op aanvraag</p>
afmetingen uitwendig	680/590/2000mm	
gewicht goot	775kg	
aansluiting	vaar- moereinde	
afmetingen deksel	680/130-150/2000mm	
gewicht deksel	471kg	
verkeersklasse	VK45 / VK60	
betonkwaliteit	C45/55	
keur	NL BSB	
belastingsklasse	D400/m <sup>2</sup>	
hijsvoorziening	DEHA hijs ankers	
materiaal	beton	

afmetingen in mm - wijzigingen voorbehouden