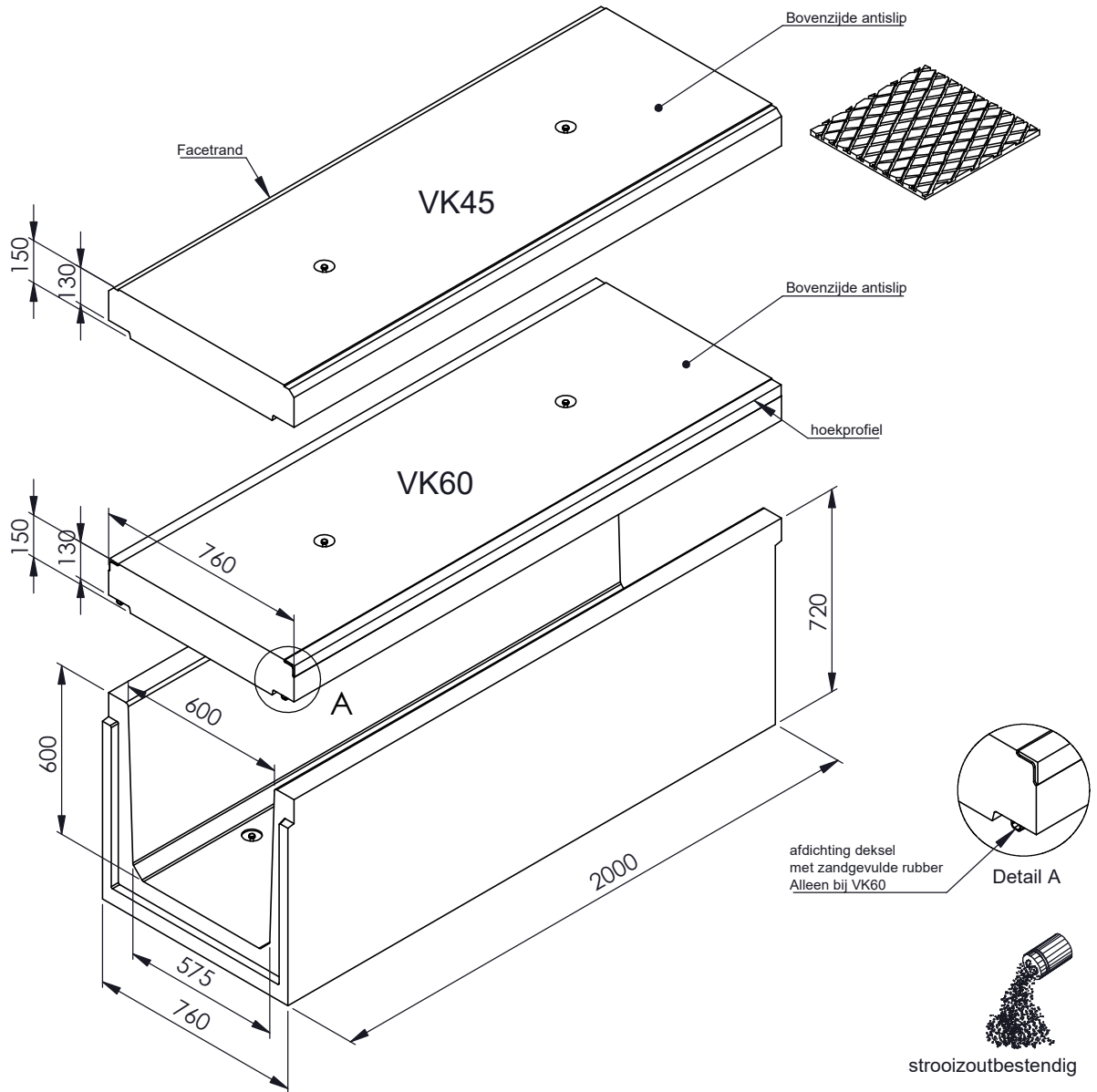
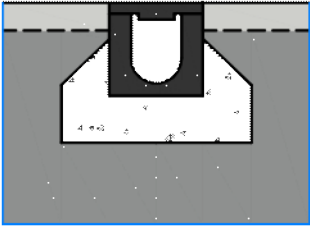


# KABELGOTEN CONDUCT 6060

Toepassing:  
voor kabel of gasleiding of open  
water goten met niet vervuild water.



Kenmerken	CONDUCT 6060	Principe
afmetingen inwendig	600/600/2000mm	 <p data-bbox="1098 1977 1449 2007">Plaatsingsvoorschriften op aanvraag</p>
afmetingen uitwendig	760/720/2000mm	
gewicht goot	965kg	
aansluiting	vaar- moereinde	
afmetingen deksel	760/130-150/2000mm	
gewicht deksel	261kg	
verkeersklasse	VK45 / VK60	
betonkwaliteit	C45/55	
keur	NL BSB	
belastingsklasse	D400/m <sup>2</sup>	
hijsvoorziening	DEHA hijsankers	
materiaal	beton	

afmetingen in mm - wijzigingen voorbehouden