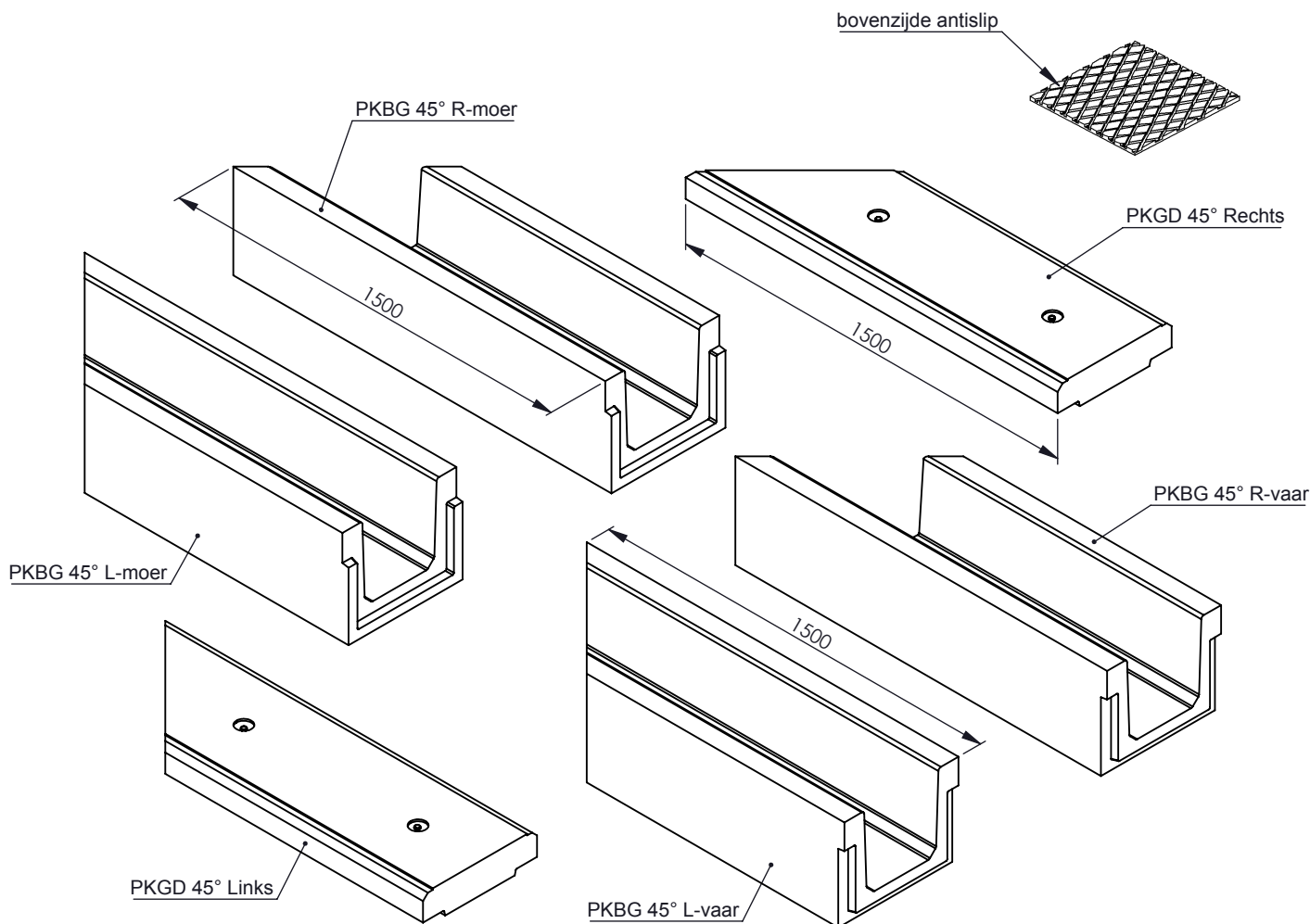




KABELGOTEN -DEKSELS

Verstek 45° L=1500

Toepassing:
voor kabel of gasleiding
of open water goten met niet vervuild water.



strooizoutbestendig

Kenmerken	Principe
Uitvoering:	<p>Plaatsingsvoorschriften op aanvraag</p>
Aansluiting goot:	
Verkeersklasse:	
Betonkwaliteit:	
Keur:	
Belastingsklasse:	
Hijsvoorziening:	Standaard CONDUCT 3030, 5050, 6040, 8080, 10050
Materiaal:	Deksels met facetrand Bovenzijde met antislipprofiel vaar- moereinde VK45 C45/55 NL BSB D400/m ² hijsankers beton

afmetingen in mm - wijzigingen voorbehouden