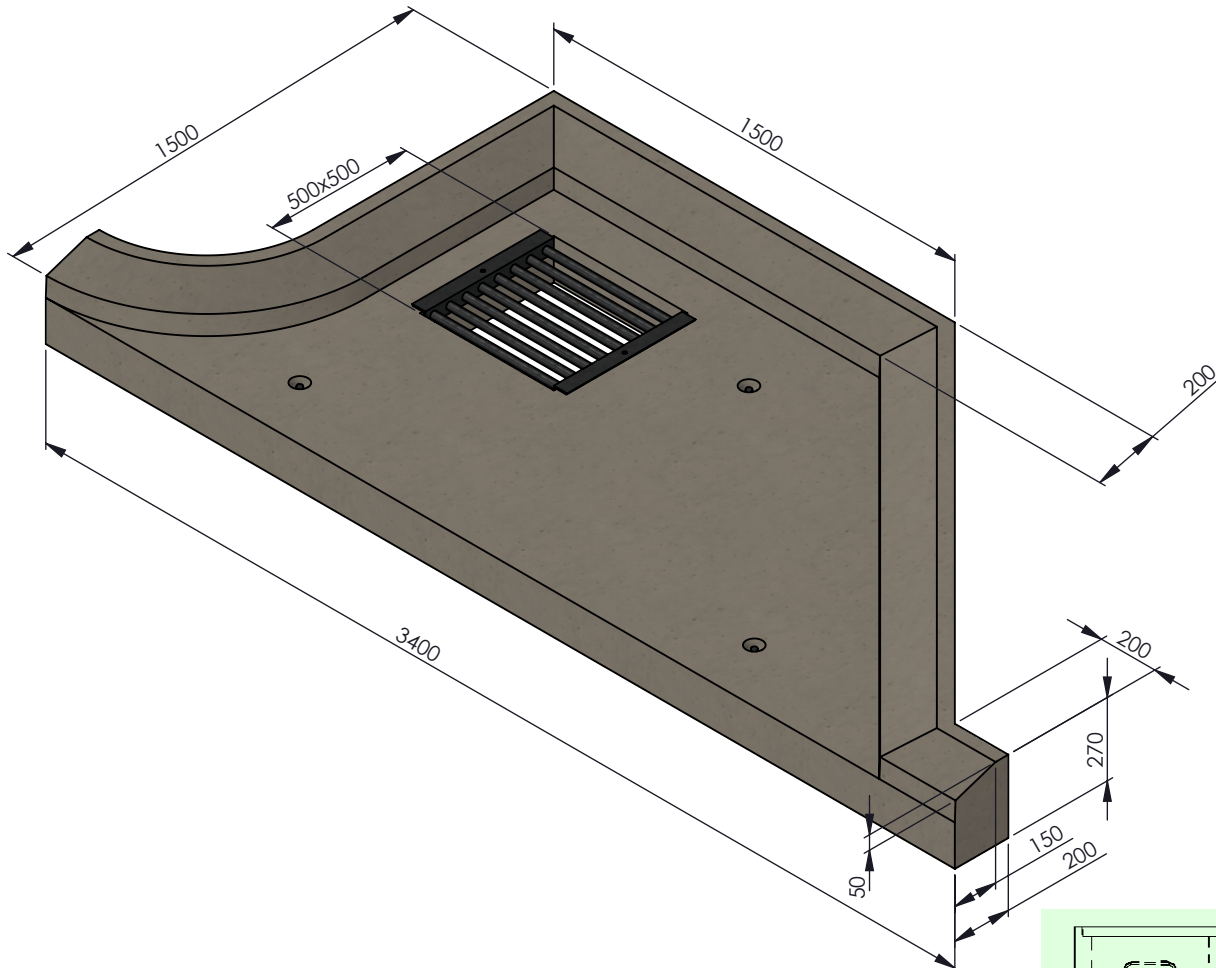
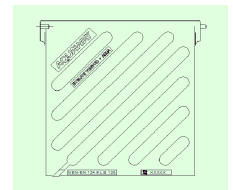


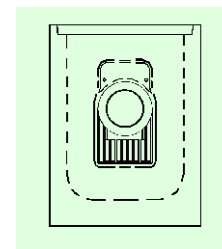
Toepassing:
Snelle en efficiënte afwatering
van snelwegen en rijkswegen.



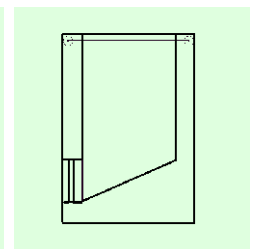
Toebehoren in optie



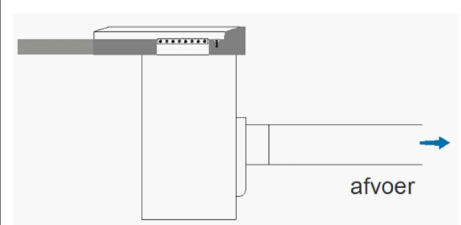
Gietijzer rooster
1260 Klasse B



onderbak 1320



Onderbak 15420

Kenmerken	AQW KOLKUITBOUW 150/340x150	Principe
afmetingen	3400/1500/270mm	 <p>Plaatsingsvoorschriften op aanvraag</p>
gewicht	1400 kg	
betonkwaliteit	C45/55	
keur	NL-BSB	
belastingsklasse	B125	
rooster	Staal Thermisch verzinkt	
rooster inlaat opening	1500 cm ²	
montage rooster	bouten	
hijsvoorziening	DEHA hijsankers 1,3 Ton	
bandprofiel	5/20	
materiaal	beton	

afmetingen in mm - wijzigingen voorbehouden