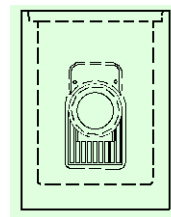
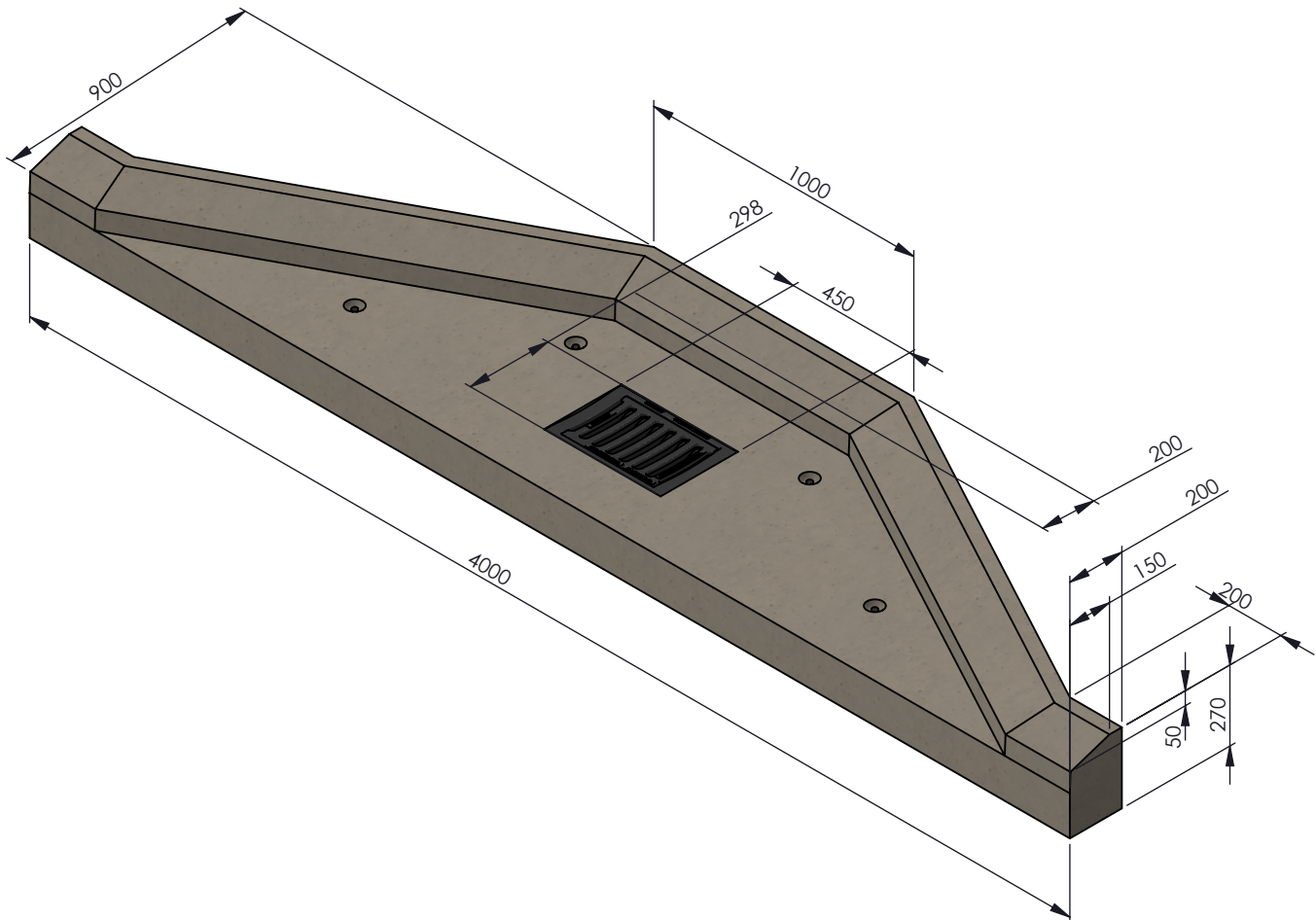


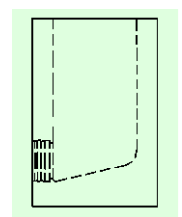
# KOLKUITBOUW AQUAWAY® KOLKUITBOUW 100/400x90 Nr. 489471



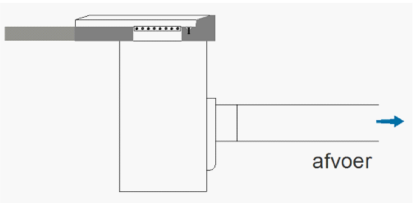
Toepassing:  
Snelle en efficiënte afwatering  
van snelwegen en rijkswegen.



Onderbak 1325



Onderbak 2660

Kenmerken	KOLKUITBOUW 100/400x90	Principe
afmetingen	4000/900/270mm	 <p data-bbox="1077 1982 1412 2011">Plaatsingsvoorschriften op aanvraag</p>
gewicht	1050 kg	
betonkwaliteit	C45/55	
keur	NL-BSB	
belastingsklasse	B125	
gietijzer kwaliteit rand	GJL	
gietijzer kwaliteit rooster	GJS	
rooster inlaat opening	317 cm <sup>2</sup>	
bandprofiel	5/20	
hijsvoorziening	DEHA hijsankers 1,3 Ton	
materiaal	Beton/gietijzer	

afmetingen in mm - wijzigingen voorbehouden