



KOPMUREN type 1 TÊTES D'AQUEDUC type 1

Toepassing : voor versteviging van oversteekplaatsen van grachten en sloten met of zonder buisverbinding

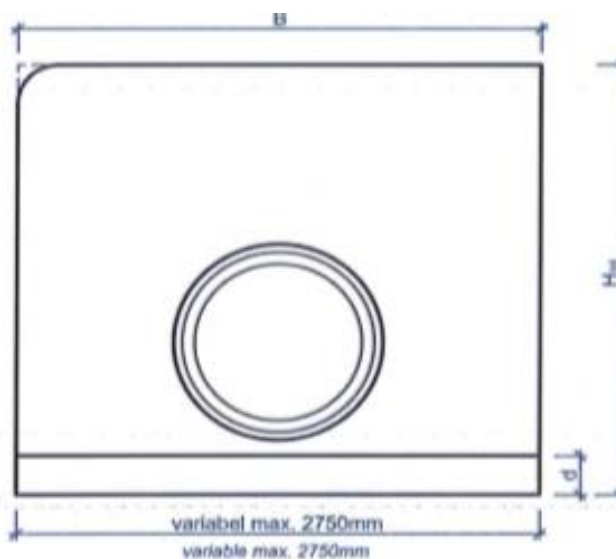
De breedte en de hoogte is variabel.

De kop muur kan voorzien worden van een glipaansluiting, PVC mof of overmaatse sparring.

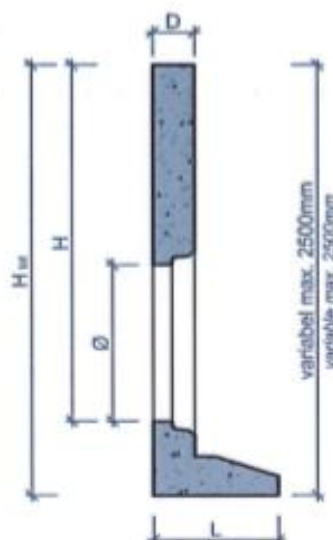
De bovenzijde is recht en/of met vellingkant.

De hoeken zijn recht of afgerond.

vooraanzicht
vue frontale



doorsnede
coupe



De hoogte van de kop muur wordt beperkt door de te dimensioneren overlant.
Hijsvoorziening DH ankers.