

STRAATKOLKEN TWEEDELIG

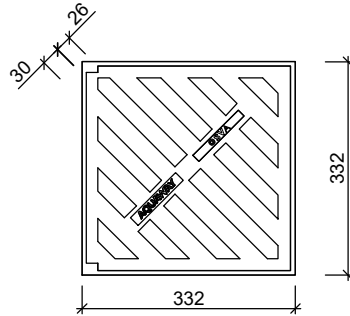
AQUAWAY® S 3333 GK2



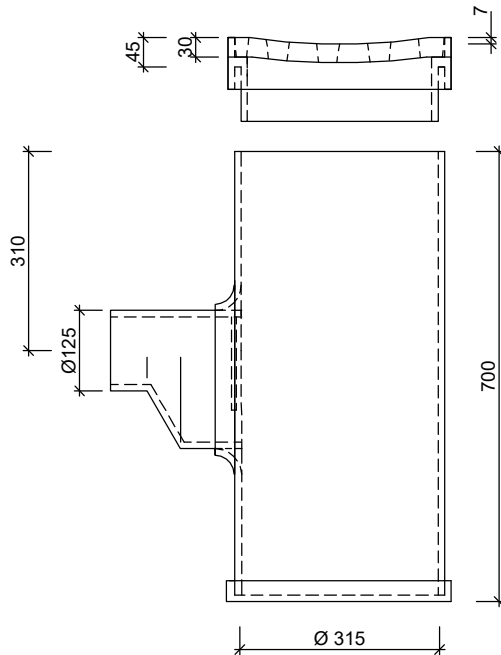
Toepassing:
Afvoeren van hemelwater, aanbevolen in gebieden met lage verkeers intensiteit.



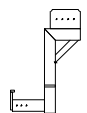
Bovenaanzicht



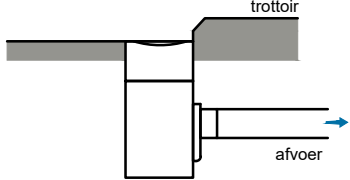
Zijaanzichten



Toebehoren in optie:



stelhulp kolken

Kenmerken	S 3333 GK2	Principe			
afmetingen	332/332/745mm	aansluiting			
gewicht	BS 21kg / OB 7kg	voor +	achter +	links +	rechts +
Ø aansluiting	DN125	 <p>Plaatsingsvoorschriften op aanvraag</p>			
holling rooster	7mm				
rooster inlaatopeningen	400cm ²				
stankslot	≥ 40mm				
zandvang	> 20dm ³				
gietijzer kwaliteit rand	GJL				
gietijzer kwaliteit rooster	GJL				
keur	KOMO				
verkeersbelastingsklasse	B125				
materiaal	PVC / GY				

afmetingen in mm - wijzigingen voorbehouden

o product op verzoek (afname verplicht) / + standaard product / - niet leverbaar