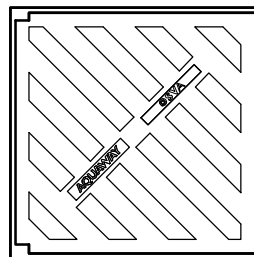


STRAATKOLK TWEEDELIG

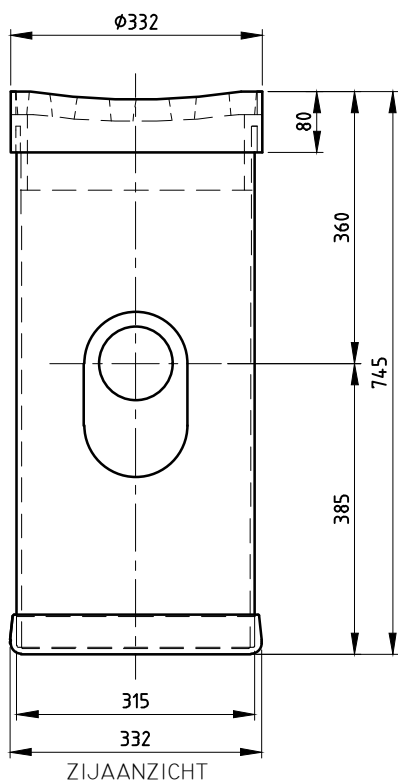
S3333 GK2

Toepassing:

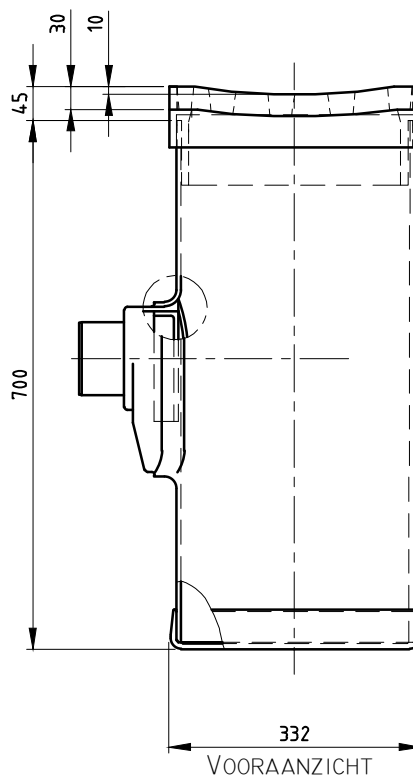
Afvoer



BOVENAANZICHT

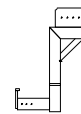


ZIJAAANZICHT

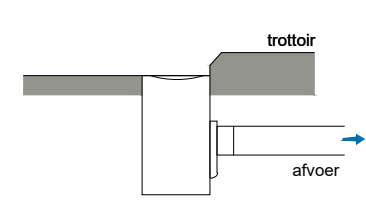


VOORAANZICHT

TOEBEHOOR IN OPTIE



Stelhelp kolken

Kenmerken	S3333 GK2	Principe			
Afmetingen	332x332x745 mm	aansluiting			
Gewicht	BS 21 kg / OB 7 kg	voor	achter	links	rechts
Ø Aansluiting	DN125	-	+	+	+
Holling rooster	7 mm				
Rooster inlaatopeningen	400 cm ²				
Stankslot	≥40 mm				
Zandvang	20 dm ³				
Gietijzer kwaliteit rand	GJL				
Gietijzer kwaliteit rooster	GJL	Plaatsingsvoorschriften op aanvraag			
Keur	KOMO	afvoer			
Verkeersbelastingsklasse	B125				
Materiaal	PVC / GY				

afmetingen in mm - wijzigingen voorbehouden

o product op verzoek (afname verplicht) / + standaard product / - niet leverbaar