

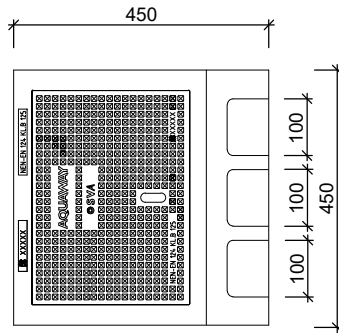
TROTTOIRKOLKEN TWEEDELIG

AQUAWAY® T 4545 GK2

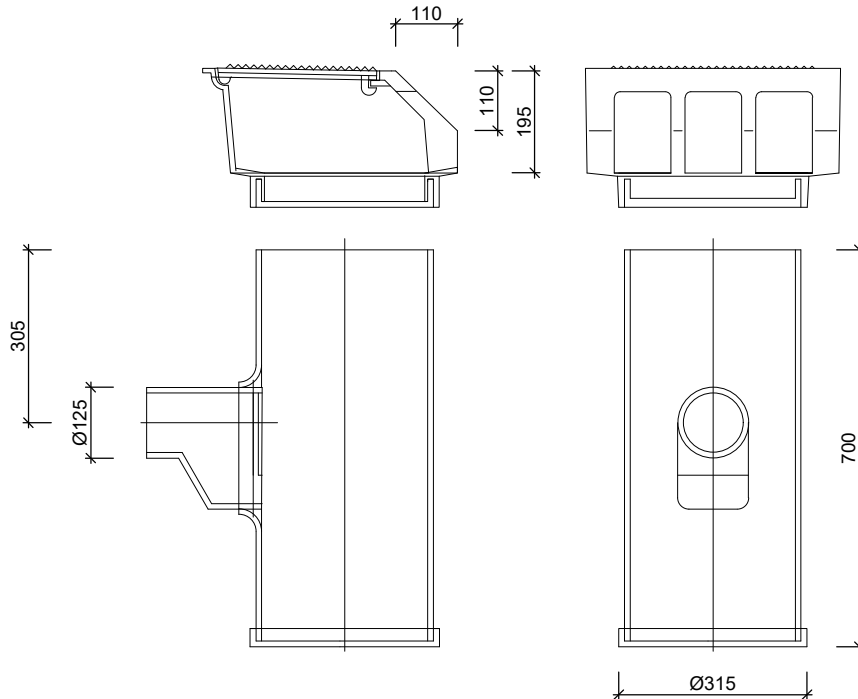
Toepassing:
Afvoeren van hemelwater, passende in de trottoirband.



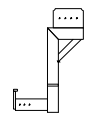
Bovenaanzicht



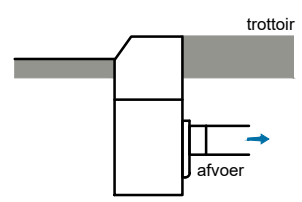
Zijaanzichten



Toebehoren in optie:



stelhulp kolken

| Kenmerken | T 4545 GK2 | Principe | | | |
|-----------------------------|---------------------|--|--------|-------|--------|
| afmetingen | 450/450/895Mm | aansluiting | | | |
| gewicht | BS 20kg / OB 7kg | voor | achter | links | rechts |
| Ø aansluiting | DN125 | + | + | + | + |
| rooster inlaatopeningen | 270cm ² |  <p>trottoir</p> <p>afvoer</p> <p>Plaatsingsvoorschriften op aanvraag</p> | | | |
| stankslot | ≥ 40mm | | | | |
| zandvang | > 20dm ³ | | | | |
| gietijzer kwaliteit rand | GJL | | | | |
| gietijzer kwaliteit rooster | GJS | | | | |
| keur | NL BSB | | | | |
| verkeersbelastingsklasse | B125 | | | | |
| materiaal | PVC/ GY | | | | |
| voor bandprofiel | RWS 11/22 | | | | |

afmetingen in mm - wijzigingen voorbehouden

o product op verzoek (afname verplicht) / + standaard product / - niet leverbaar