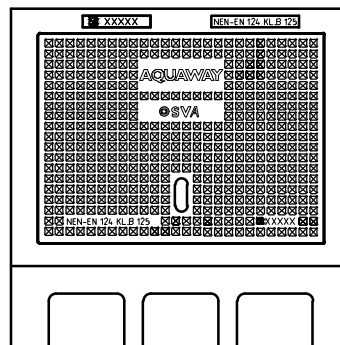
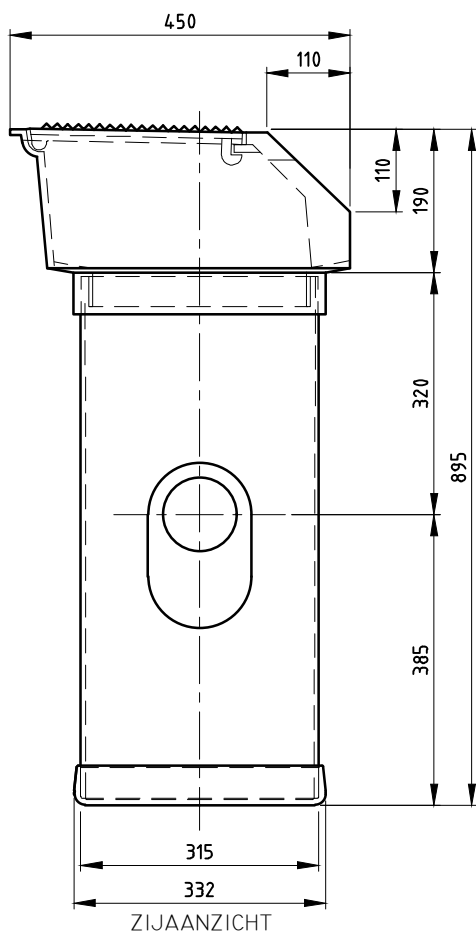


TROTTOIRKOLK TWEEDELIG

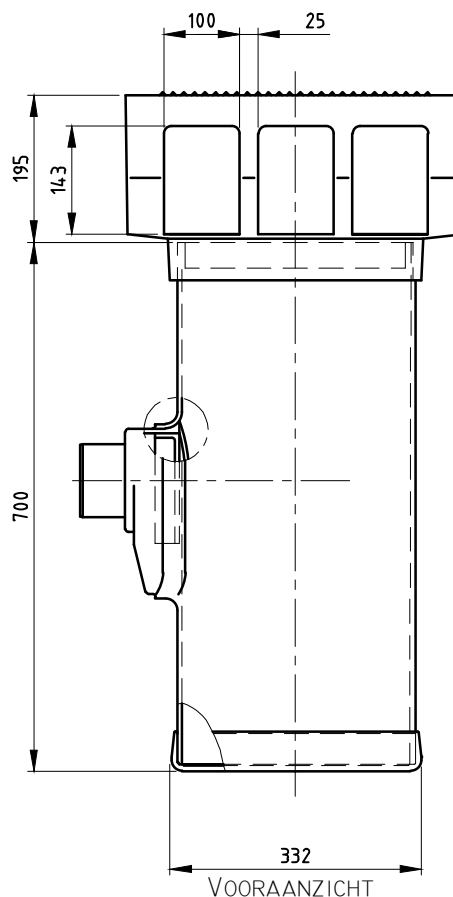
T4545 GK2

Toepassing:

Afvoeren van hemelwater, passend in een trottoirband

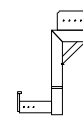


BOVENAANZICHT

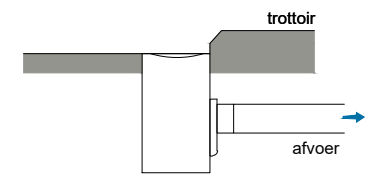


VOORAANZICHT

TOEBEHOOER IN OPTIE



Stelhulp kolken

Kenmerken	T4545 GK2	Principe
Afmetingen	450x450x895 mm	aansluiting
Gewicht	BS 32 kg / OB 7 kg	voor +
Ø Aansluiting	DN125	achter +
Rooster inlaatopeningen	270 cm ²	links +
Stankslot	≥40 mm	rechts +
Zandvang	20 dm ³	
Gietijzer kwaliteit rand	GJL	
Gietijzer kwaliteit rooster	GJS	
Keur	KIWA ISO 9001	
Verkeersbelastingsklasse	B125	
Materiaal	PVC / GY	
Voor bandprofiel	RWS 11/22	
		
		Plaatsingsvoorschriften op aanvraag

afmetingen in mm - wijzigingen voorbehouden

o product op verzoek (afname verplicht) / + standaard product / - niet leverbaar