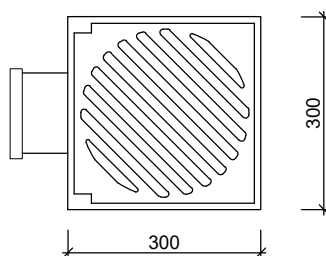


TEGELPADKOLKEN TWEEDELIG AQUAWAY® V3030 GK2

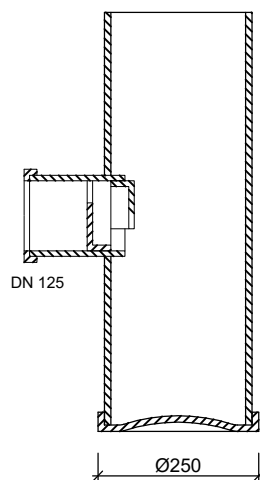
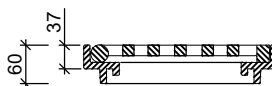
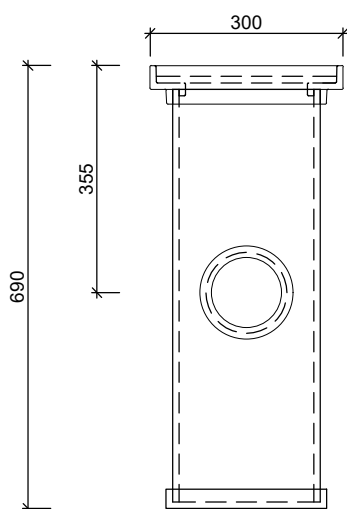
Toepassing:
Afvoeren van hemelwater, passend in betontegel 30/30cm.
Aanbevolen in verkeersvrije zones. Gemakkelijk te plaatsen.

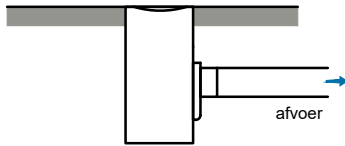


Bovenaanzicht



Zijaanzichten



Kenmerken	V 3030 GK2	Principe	
afmetingen	300/300/690	aansluiting	
gewicht	BS 14kg / OB 7kg	voor +	
Ø aansluiting	DN125	achter +	
holling rooster	0mm	links +	
rooster inlaatopeningen	200cm ²	rechts +	
stankslot	≥ 40mm		
zandvang	13dm ³		
Gietijzer kwaliteit rand	GJL		
Gietijzer kwaliteit rooster	GJL		
keur	Kiwa ISO 9001		
verkeersbelastingsklasse	A15		
materiaal	PVC / GY		
			Plaatsingsvoorschriften op aanvraag

afmetingen in mm - wijzigingen voorbehouden

o product op verzoek (afname verplicht) / + standaard product / - niet leverbaar