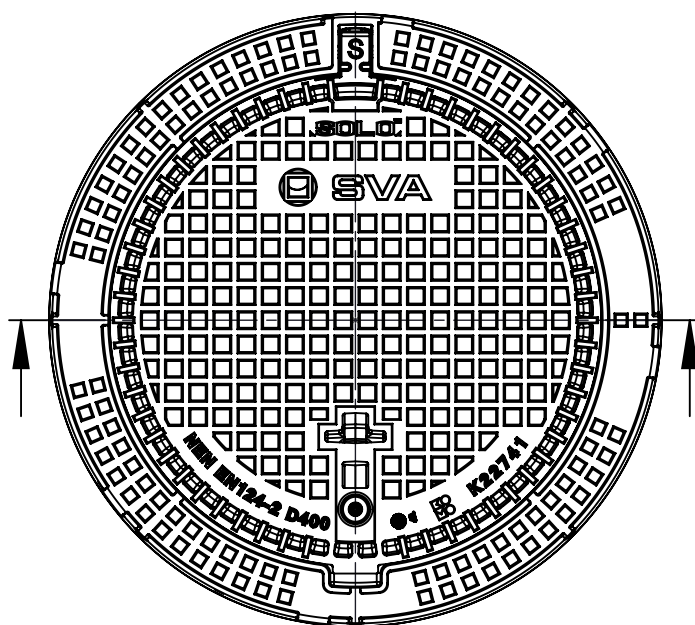


PUTAFDEKKINGEN P SOLO 600 RM/16



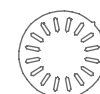
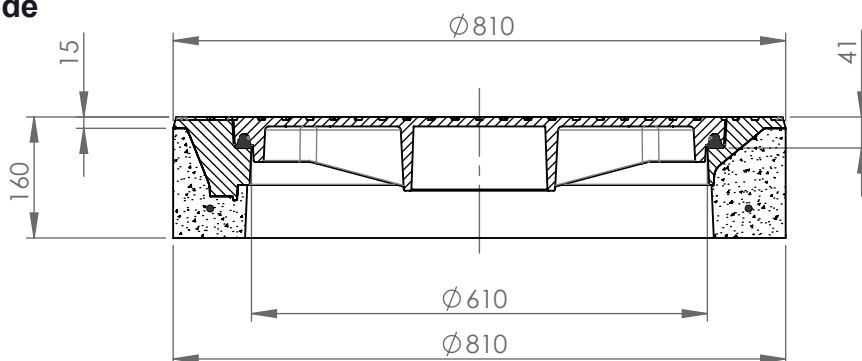
Toepassing:
Geschikt voor snel en manoeuvrerend verkeer voor afritten, hellende wegen, bochten, as van de weg met dubbele rijstroken,.....

Bovenaanzicht



Toebehoren in Optie

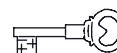
Doorsnede



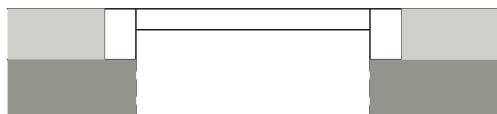
Roosterdeksel



Openingshaak
Putrand



Vergrendeling

Kenmerken	P SOLO 600 RM/16	Principe
Afmetingen	Ø810x160 mm	Opschriften (alleen dicht deksel, overige op aanvraag)
Kwaliteit Rubber	NEOPREEN	Deksel
Mangaf	Ø 610 mm	Rand
Gewicht deksel	62 kg.	Vuilwater VW
Gewicht rand	78 kg.	Regenwater RW
Gietijzer kwaliteit rand	GJS	Schoonwater
Gietijzer kwaliteit deksel	GJS	Drain
Keur	KOMO	Infiltratie IW
Belastingsklasse	D400	
Materiaal	Beton / GY	
		 <p>Plaatsingsvoorschriften op aanvraag</p>

Afmetingen in mm - wijzigingen voorbehouden

o Product op verzoek (afname verplicht) / + standaard product / - niet leverbaar