

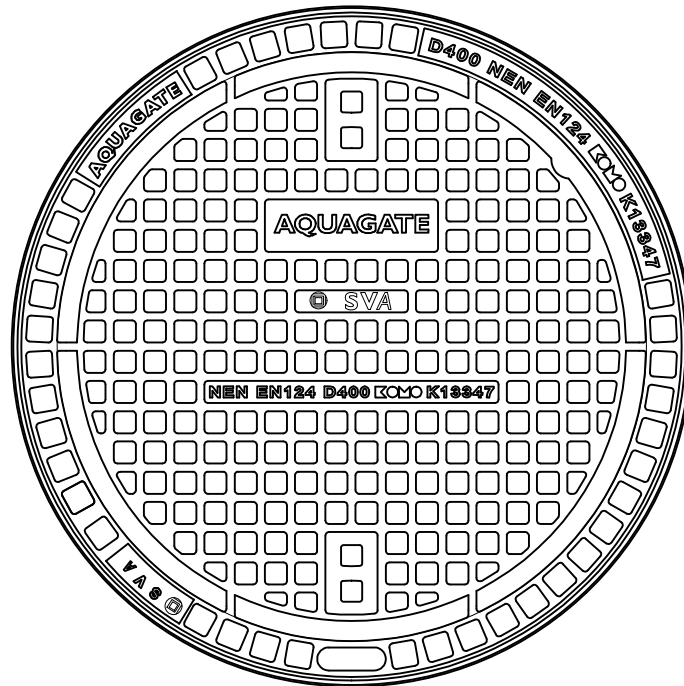


PUTAFDEKKINGEN AQUAGATE® P 700/17 RM

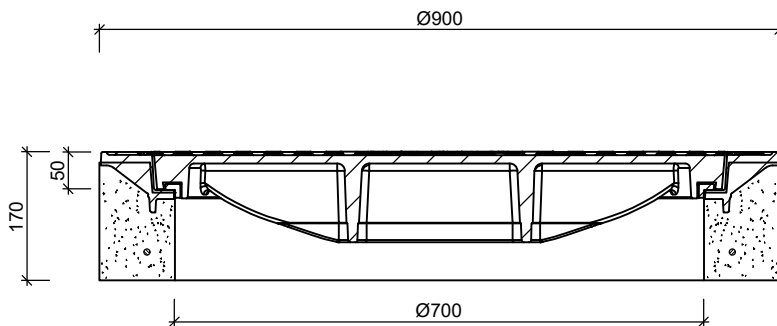
Toepassing:
Geschikt voor snel en manoeuvreerend verkeer voor afritten, hellende wegen, bochten, as van de weg met dubbele rijstroken,....



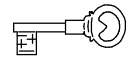
Bovenaanzicht



Doorsnede



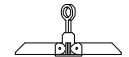
Toebehoren in optie:



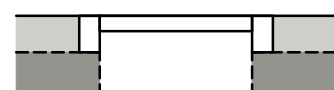
vergrendeling



openingshaak putrand



stelhaak putranden

Kenmerken	P 700/17 RM	Principe					
		overige opschriften op aanvraag					
afmetingen	Ø900/170mm	opschriften					
keur	KOMO	deksel	vuilwater	regenwater	schoonwater	drain	infiltratie
mangaf	Ø 700mm	rand	VW	RW	SW	DR	IW
belastingklasse	D400		+	+	+	+	+
kwaliteit rubber	-	 <p>Plaatsingsvoorschriften op aanvraag</p>					
gietijzer kwaliteit rand	GJL						
gietijzer kwaliteit deksel	GJL						
gewicht deksel	92kg						
gewicht rand	148kg						
vergrendeling	optie						

afmetingen in mm - wijzigingen voorbehouden

o product op verzoek (afname verplicht) / + standaard product / - niet leverbaar