

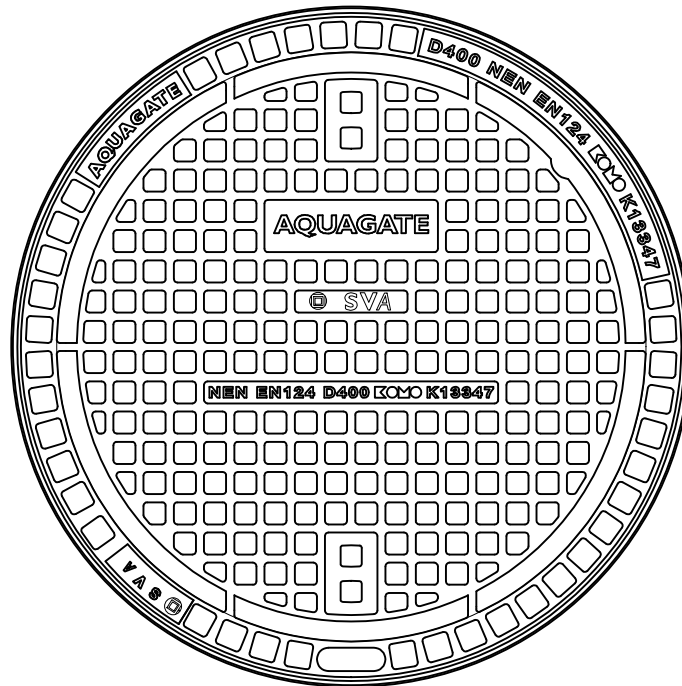


# PUTAFDEKKINGEN AQUAGATE® P 700/23 RM

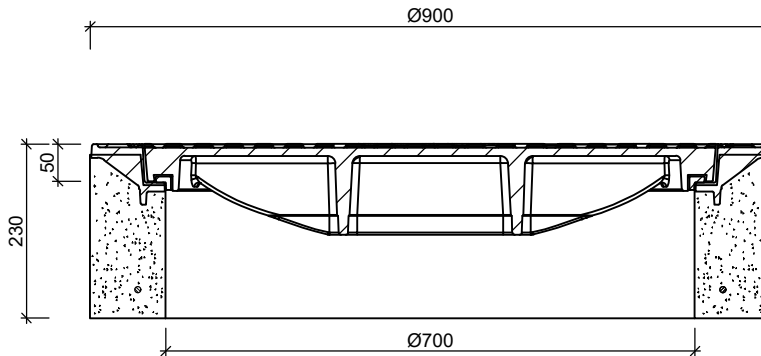
Toepassing:  
Geschikt voor snel en manoeuvreerend verkeer voor afritten, hellende wegen, bochten, as van de weg met dubbele rijstroken,....



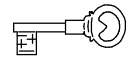
## Bovenaanzicht



## Doorsnede



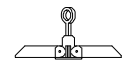
Toebehoren in optie:



vergrendeling



openingshaak putrand



stelhaak putranden

Kenmerken	P 700/23 RM	Principe	overige opschriften op aanvraag				
afmetingen	Ø900/230mm	opschriften					
keur	KOMO	deksel rand	vuilwater VW	regenwater RW	schoonwater SW	drain DR	infiltratie IW
mangaf	Ø 700mm						
belastingklasse	D400		+	+	+	+	+
kwaliteit rubber	-	<p>Plaatsingsvoorschriften op aanvraag</p>					
gietijzer kwaliteit rand	GJL						
gietijzer kwaliteit deksel	GJL						
gewicht deksel	92kg						
gewicht rand	148kg						
vergrendeling	optie						

afmetingen in mm - wijzigingen voorbehouden

o product op verzoek (afname verplicht) / + standaard product / - niet leverbaar