

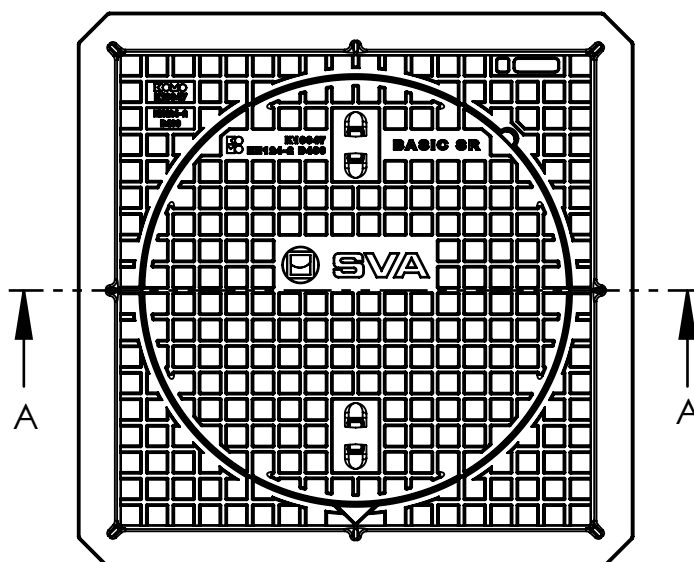
PUTAFDEKKINGEN P BASIC SR 10



Toepassing: Traditionele putafdekking
Geschikt voor licht en zwaar verkeer met lage tot
middelhoge verkeersintensiteit, wegen, pleinen, wandelstraten enz.

Toebehoren in Optie

Bovenaanzicht



Waaierdeksel dicht



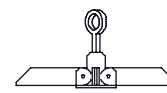
Deksel met ontluuchtingsgaten in de haalkommen



Roosterdeksel



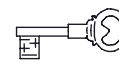
Roosterdeksel met waaierslogo



Stelhaak

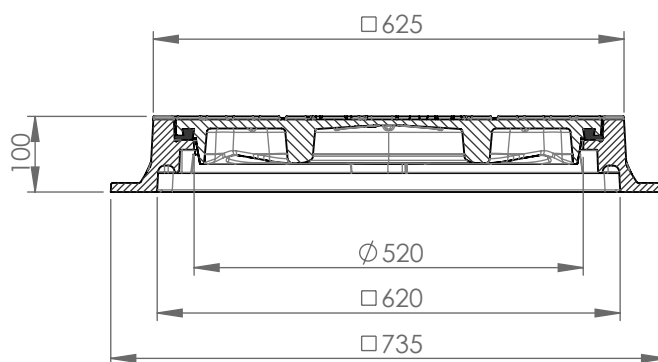


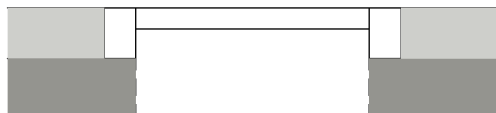
Openingshaak Putrand



Vergrendeling

Doorsnede A-A



Kenmerken	P BASIC SR 10	Principe
Afmetingen	625x625x100 mm	Opschriften (alleen dicht deksel, overige op aanvraag)
Kwaliteit Rubber	SBR	Deksel rand
Mangaf	Ø 520 mm	Vuilwater VV
Gewicht deksel	53 kg	Regenwater RW
Gewicht rand	56 kg	Schoonwater
Gietijzer kwaliteit rand	GJL	Drain
Gietijzer kwaliteit rooster	GJL	Infiltratie
Keur	KOMO	
Belastingsklasse	D400	
Materiaal	GY	
		 <p>Plaatsingsvoorschriften op aanvraag</p>

Afmetingen in mm - wijzigingen voorbehouden

o Product op verzoek (afname verplicht) / + standaard product / - niet leverbaar