

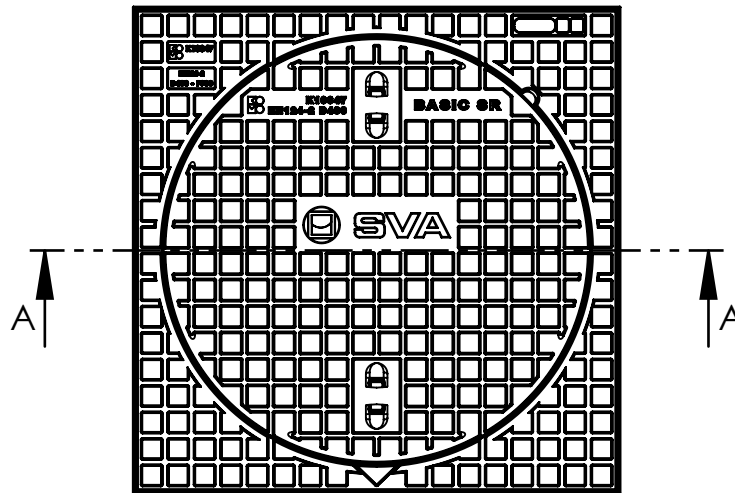
PUTAFDEKKINGEN BASIC SR 12



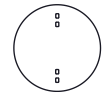
Toepassing: Traditionele putafdekking
Geschikt voor licht en zwaar verkeer met lage tot
middelhoge verkeersintensiteit, wegen, pleinen, wandelstraten enz.

Toebehoren in Optie

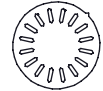
Bovenaanzicht



Waaierdeksel dicht



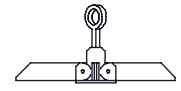
Deksel met
ontluuchtingsgaten
in de haalkommen



Roosterdeksel



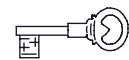
Roosterdeksel
met waaierloog



Stelhaak

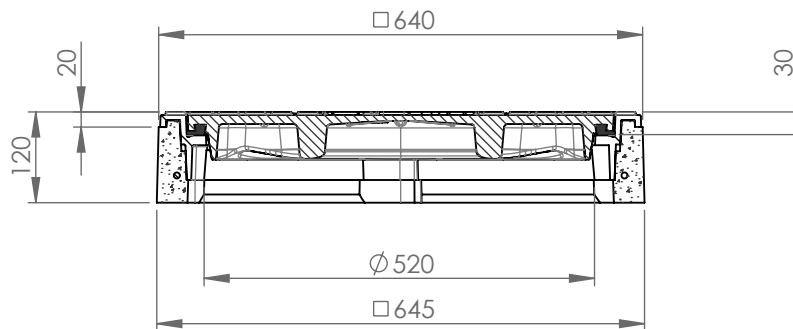


Openingshaak
Putrand



Vergrendeling

Doorsnede A-A



Kenmerken	BASIC SR 12	Principe
Afmetingen	640x640x120 mm	Opschriften (alleen dicht deksel, overige op aanvraag)
Kwaliteit Rubber	SBR	Deksel
Mangaf	Ø 520 mm	rand
Gewicht deksel	48 kg	Vuilwater VV
Gewicht rand	70 kg	Regenwater RW
Gietijzer kwaliteit rand	GJL	Schoonwater SW
Gietijzer kwaliteit rooster	GJL	Drain DW
Keur	KOMO	Infiltratie IW
Belastingsklasse	D400	
Materiaal	Beton / GY	
Vergrendeling	Optie	
		<p>Plaatsingsvoorschriften op aanvraag</p>

Afmetingen in mm - wijzigingen voorbehouden

o Product op verzoek (afname verplicht) / + standaard product / - niet leverbaar