

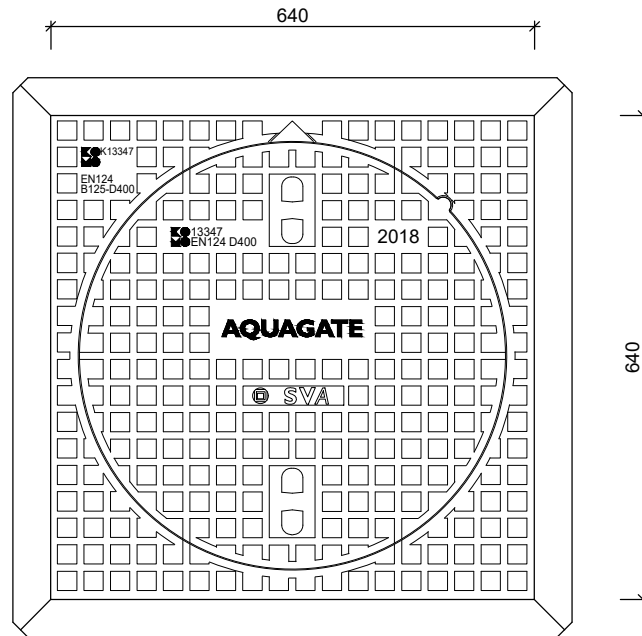
PUTAFDEKKINGEN AQUAGATE® P BASIC SR 23



Toepassing:
Geschikt voor licht en zwaar verkeer met lage verkeersintensiteit,
voor wegen, woonwijken, pleinen, wandelstraten,....



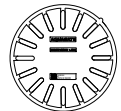
Bovenaanzicht



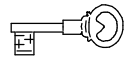
Toebehoren in optie:



waaierdeksel dicht



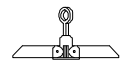
roosterdeksel



vergrendeling

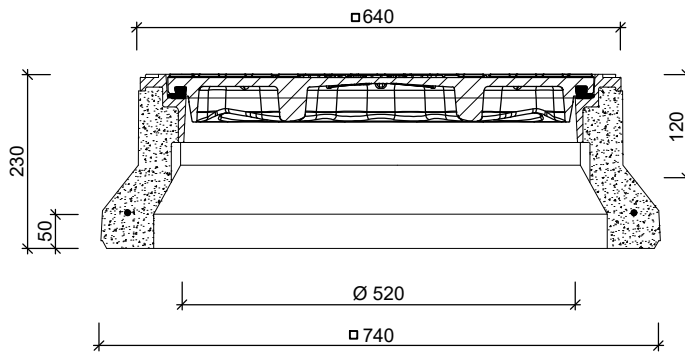


openingshaak putrand



stelhaak putranden

Doorsnede



Kenmerken	P BASIC SR 23	Principe	overige opschriften op aanvraag				
afmetingen	640/640/230mm	opschriften (alleen dicht deksel)					
keur	KOMO	deksel	vuilwater	regenwater	schoonwater	drain	infiltratie
mangat	Ø 520mm	rand	VW	RW	SW	DR	IW
belastingsklasse	D400		+	+	+	+	+
kwaliteit rubber	CR	<p>Plaatsingsvoorschriften op aanvraag</p>					
gietijzer kwaliteit rand	GJL 250						
gietijzer kwaliteit deksel	GJS 600						
gewicht deksel	48kg						
gewicht rand	135kg						
vergrendeling	optie						

afmetingen in mm - wijzigingen voorbehouden

o product op verzoek (afname verplicht) / + standaard product / - niet leverbaar