

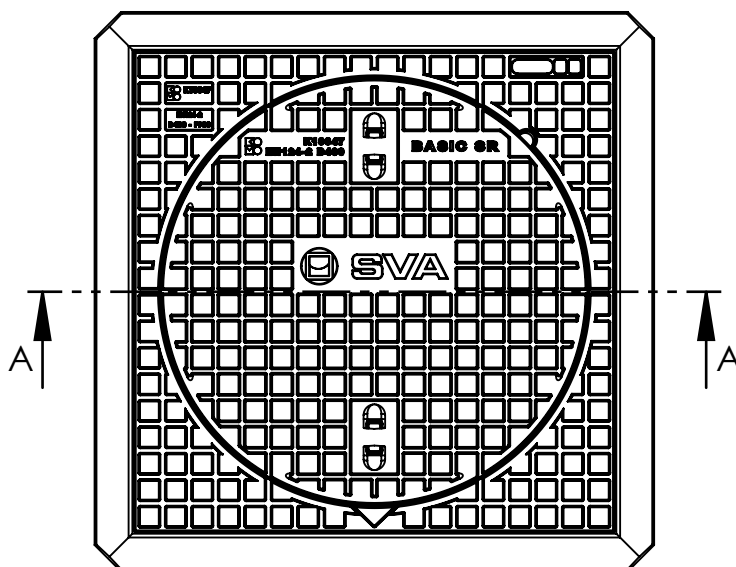
PUTAFDEKKINGEN BASIC SR 24



Toepassing: Traditionele putafdekking
Geschikt voor licht en zwaar verkeer met lage tot
middelhoge verkeersintensiteit, wegen, pleinen, wandelstraten enz.

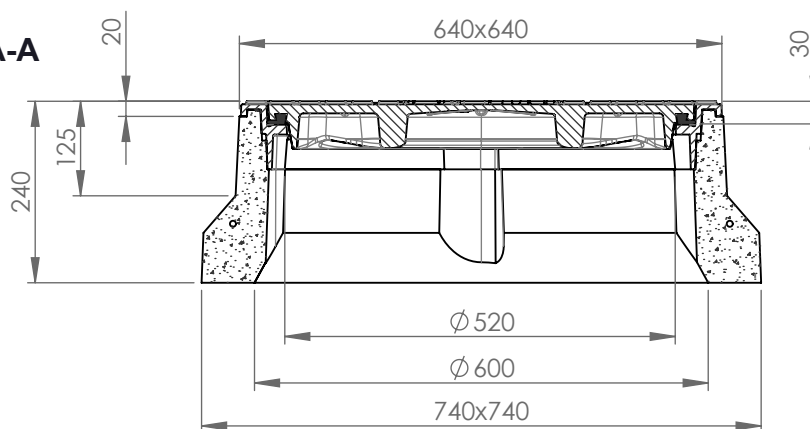
Toebehoren in Optie

Bovenaanzicht

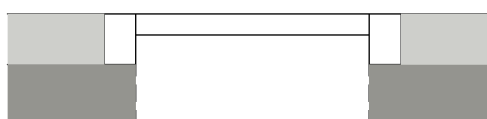


- Waaierdeksel dicht
- Deksel met ontluuchtingsgaten in de haalkommen
- Roosterdeksel
- Roosterdeksel met waaierloog
- Stelhaak
- Openingshaak Putrand
- Vergrendeling

Doorsnede A-A



Kenmerken	BASIC SR 24	Principe
Afmetingen	640x640x240 mm	Opschriften (alleen dicht deksel, overige op aanvraag)
Kwaliteit Rubber	SBR	Deksel rand
Mangaf	Ø 520 mm	Vuilwater VW
Gewicht deksel	50 kg	Regenwater RW
Gewicht rand	148 kg	Schoonwater SW
Gietijzer kwaliteit rand	GJL	Drain DW
Gietijzer kwaliteit rooster	GJL	Infiltratie IW
Keur	KOMO	
Belastingsklasse	D400	
Materiaal	Beton / GY	
Vergrendeling	Optie	



Plaatsingsvoorschriften op aanvraag

Afmetingen in mm - wijzigingen voorbehouden

o Product op verzoek (afname verplicht) / + standaard product / - niet leverbaar