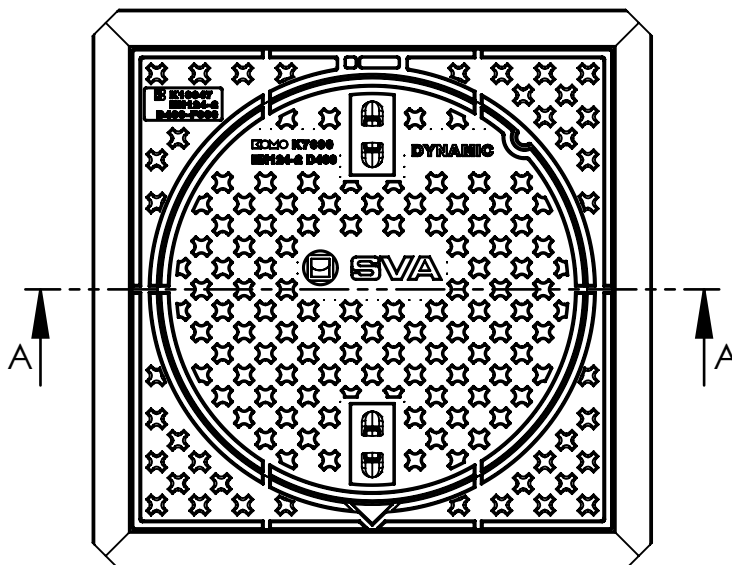


PUTAFDEKKINGEN DYNAMIC /17 CROSS GRIP

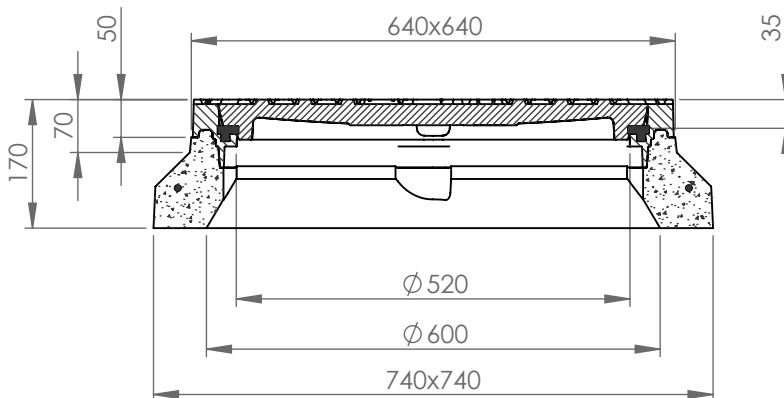
Toepassing: Traditionele putafdekking
Geschikt voor zwaar verkeer,
drukke wegen, stadcentra, industrieterreinen...



Bovenaanzicht



Doorsnede A-A



Toebehoren in Optie



Waaierdeksel open



Waaierdeksel dicht



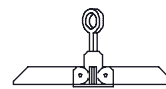
Deksel met
ontluchtingsgaten
in de haalkommen



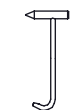
Roosterdeksel



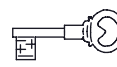
Roosterdeksel
met waaierlogo



Stelhaak



Openingshaak
Putrand



Vergrendeling

Kenmerken	DYNAMIC /17	Principe
Afmetingen	640x640x170 mm	Opschriften (alleen dicht deksel, overige op aanvraag)
Kwaliteit Rubber	SBR	Deksel
Mangaf	Ø 520 mm	Vuilwater VV
Gewicht deksel	54 kg	Regenwater RW
Gewicht rand	113 kg	Schoonwater SW
Gietijzer kwaliteit rand	GJL	Drain DW
Gietijzer kwaliteit rooster	GJL	Infiltratie IW
Keur	KOMO	
Belastingsklasse	D400	
Materiaal	Beton / GY	
Vergrendeling	Optie	
		<p>Plaatsingsvoorschriften op aanvraag</p>

Afmetingen in mm - wijzigingen voorbehouden

o Product op verzoek (afname verplicht) / + standaard product / - niet leverbaar