

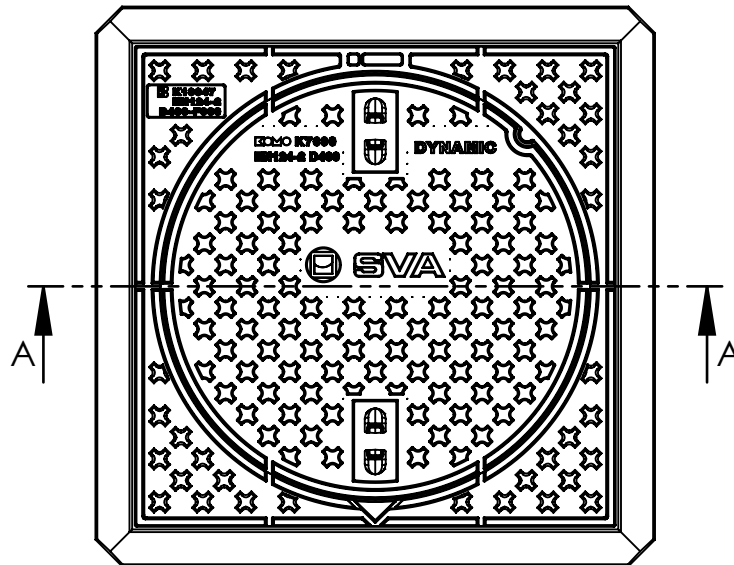
PUTAFDEKKINGEN DYNAMIC /24 CROSS GRIP



Toepassing: Traditionele putafdekking
Geschikt voor zwaar verkeer,
drukke wegen, stadcentra, industrieterreinen...

Toebehoren in Optie

Bovenaanzicht



Waaierdeksel open



Waaierdeksel dicht



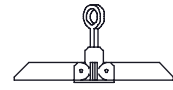
Deksel met ontuchtigsgaten in de haalkommen



Roosterdeksel



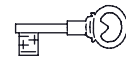
Roosterdeksel met waaierslogo



Stelhaak

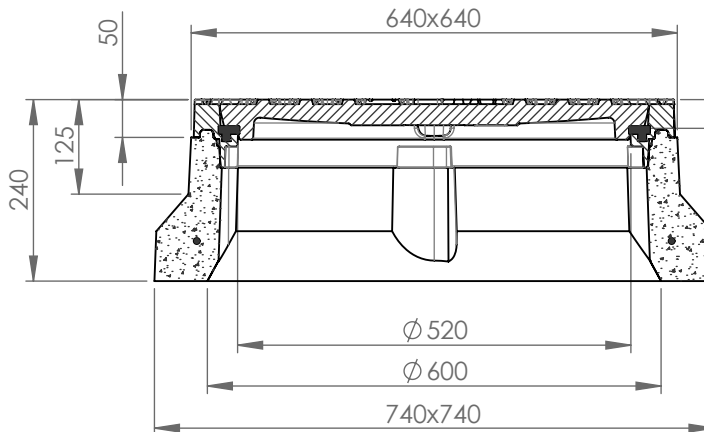


Openingshaak Putrand

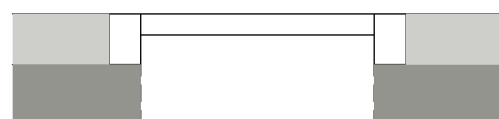


Vergrendeling

Doorsnede A-A



Kenmerken	DYNAMIC /24	Principe
Afmetingen	640x640x240 mm	Opschriften (alleen dicht deksel, overige op aanvraag)
Kwaliteit Rubber	SBR	Deksel rand
Mangaf	Ø 520 mm	Vuilwater VV
Gewicht deksel	54 kg	Regenwater RW
Gewicht rand	150 kg	Schoonwater SW
Gietijzer kwaliteit rand	GJL	Drain DW
Gietijzer kwaliteit rooster	GJL	Infiltratie IW
Keur	KOMO	
Belastingsklasse	D400	
Materiaal	Beton / GY	
Vergrendeling	Optie	



Plaatsingsvoorschriften op aanvraag

Afmetingen in mm - wijzigingen voorbehouden

o Product op verzoek (afname verplicht) / + standaard product / - niet leverbaar