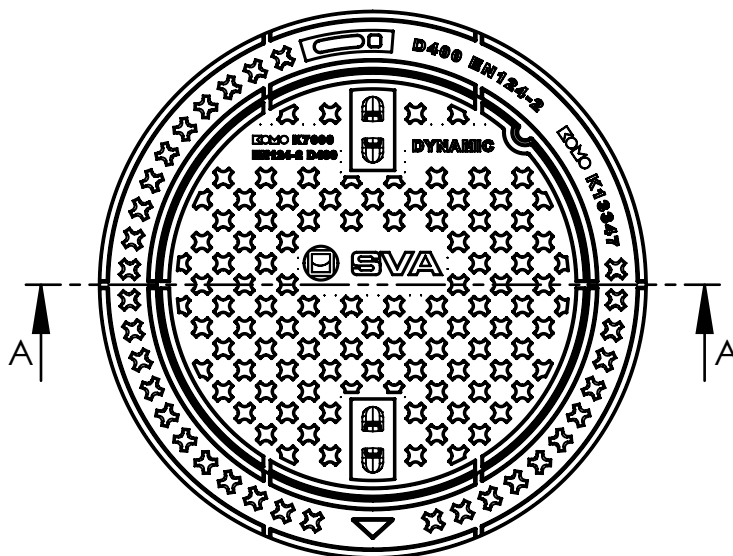


PUTAFDEKKINGEN DYNAMIC LEVEL/16 CROSS GRIP

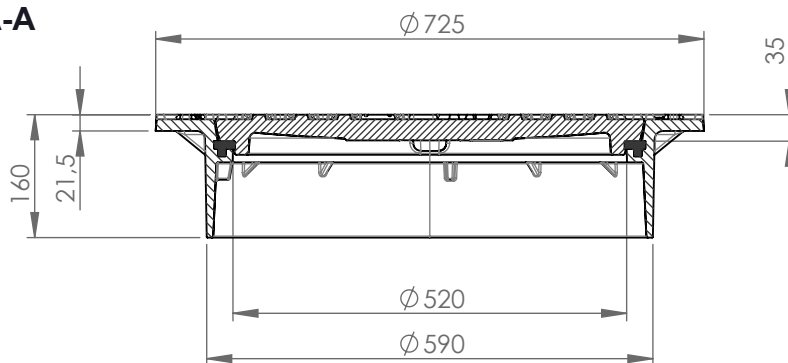
Toepassing: boor putafdekking
Geschikt voor zwaar verkeer,
drukke wegen, stadcentra, industrieterreinen...



Bovenaanzicht



Doorsnede A-A



Toebehoren in Optie



Waaierdeksel open



Waaierdeksel dicht



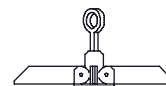
Deksel met ontuchtigingsgaten in de haalkommen



Roosterdeksel



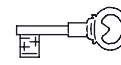
Roosterdeksel met waaierlogo



Stelhaak



Openingshaak Putrand



Vergrendeling

Kenmerken	DYNAMIC LEVEL16	Principe
Afmetingen	Ø 725x160 mm	Opschriften (alleen dicht deksel, overige op aanvraag)
Kwaliteit Rubber	SBR	Deksel
Mangaf	Ø 520 mm	Vuilwater VV
Gewicht deksel	54 kg	Regenwater RW
Gewicht rand	51	Schoonwater SW
Gietijzer kwaliteit rand	GJL	Drain DW
Gietijzer kwaliteit rooster	GJL	Infiltratie IW
Keur	KOMO	
Belastingsklasse	D400	
Materiaal	Beton / GY	
Vergrendeling	Optie	

Plaatsingsvoorschriften op aanvraag

Afmetingen in mm - wijzigingen voorbehouden

o Product op verzoek (afname verplicht) / + standaard product / - niet leverbaar