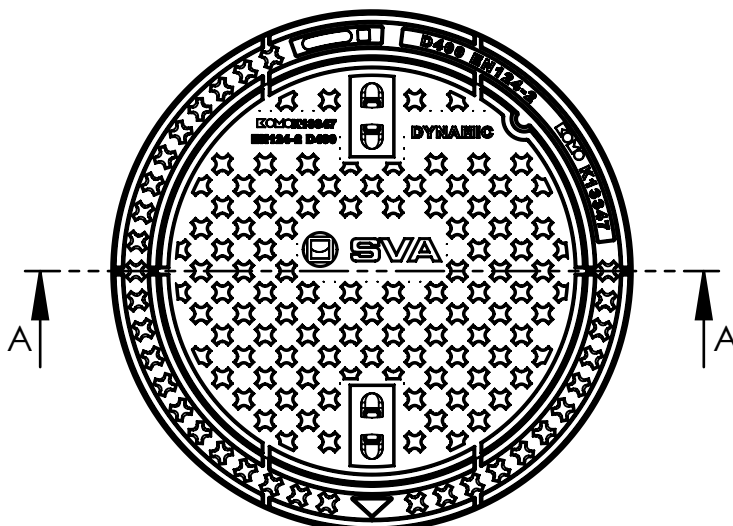


PUTAFDEKKINGEN DYNAMIC RM/24 CROSS GRIP

Toepassing: boor putafdekking
Geschikt voor zwaar verkeer,
drukke wegen, stadcentra, industrieterreinen...



Bovenaanzicht



Toebehoren in Optie



Waaiersdeksel open



Waaiersdeksel dicht



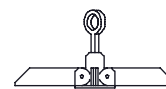
Deksel met ontluchtingsgaten in de haalkommen



Roosterdeksel



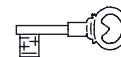
Roosterdeksel met waaierslogo



Stelhaak

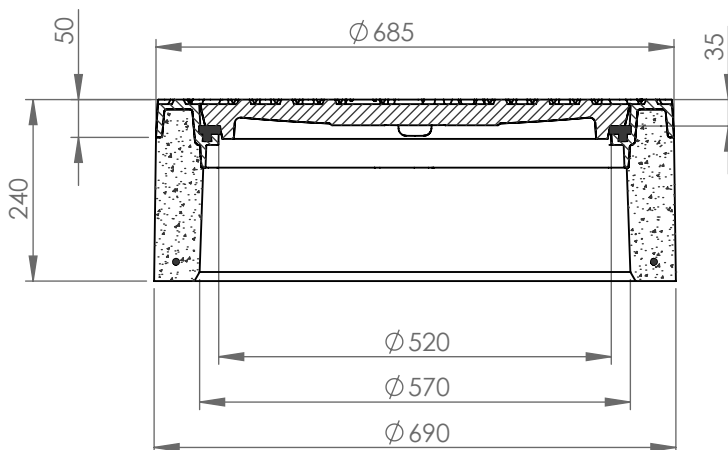


Openingshaak Putrand

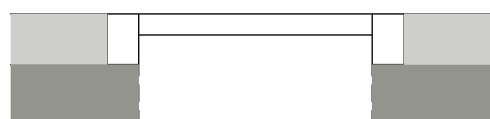


Vergrendeling

Doorsnede A-A



Kenmerken	DYNAMIC RM/24	Principe
Afmetingen	Ø 685x240 mm	Opschriften (alleen dicht deksel, overige op aanvraag)
Kwaliteit Rubber	SBR	Deksel
Mangaf	Ø 520 mm	Vuilwater VV
Gewicht deksel	54 kg	Regenwater RW
Gewicht rand	105 kg	Schoonwater SW
Gietijzer kwaliteit rand	GJL	Drain DW
Gietijzer kwaliteit rooster	GJL	Infiltratie IW
Keur	KOMO	
Belastingsklasse	D400	
Materiaal	Beton / GY	
Vergrendeling	Optie	



Plaatsingsvoorschriften op aanvraag

Afmetingen in mm - wijzigingen voorbehouden

o Product op verzoek (afname verplicht) / + standaard product / - niet leverbaar