

# PUTAFDEKKINGEN SVA ECO-V RM-16 D400 K

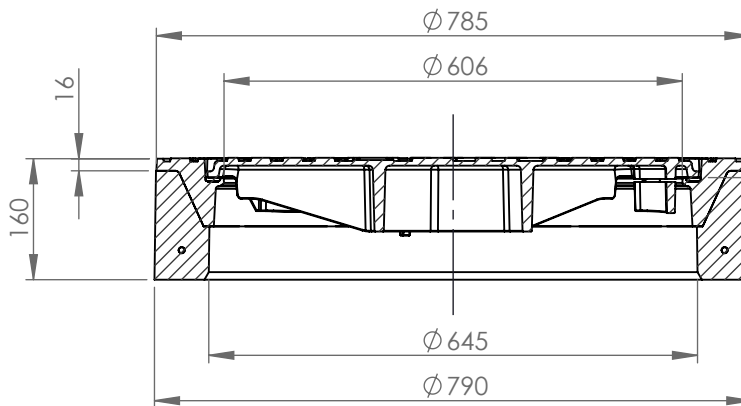


Toepassing:  
Geschikt voor zwaar verkeer, stadscentra, wegen en woonwijken

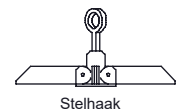
## Bovenaanzicht

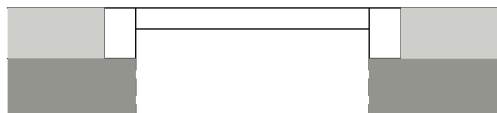


## Doorsnede A-A



## Toebehoren in Optie



Kenmerken	ECO-V RM-16 D400 K	Principe
Afmetingen	Ø 785x160 mm	Opschriften (alleen dicht deksel, overige op aanvraag)
Kwaliteit Oplegging	PU	Deksel
Mangaf	Ø 600 mm	Vuilwater VW
Gewicht deksel	35 kg	Regenwater RW
Gewicht rand	78 kg	Schoonwater SW
Gietijzer kwaliteit rand	GJS	Drain DR
Gietijzer kwaliteit rooster	GJS	Infiltratie IW
Keur	KOMO	
Belastingsklasse	D400	
Materiaal	Beton / GY	
Vergrendeling	Standaard	
		 <p>Plaatsingsvoorschriften op aanvraag</p>

Afmetingen in mm - wijzigingen voorbehouden

o Product op verzoek (afname verplicht) / + standaard product / - niet leverbaar