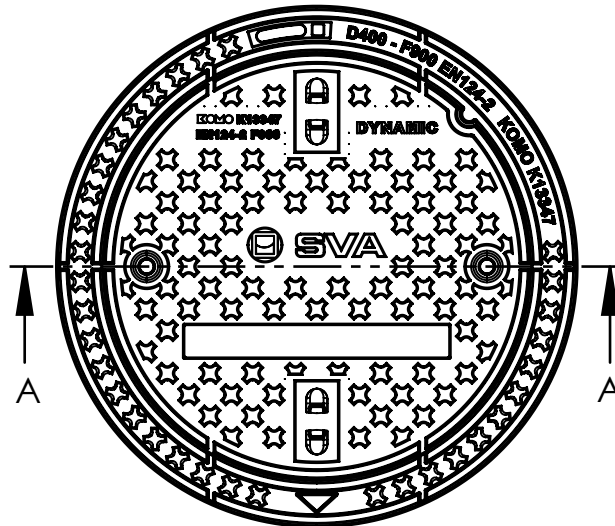


PUTAFDEKKINGEN DYNAMIC RM/17 F900

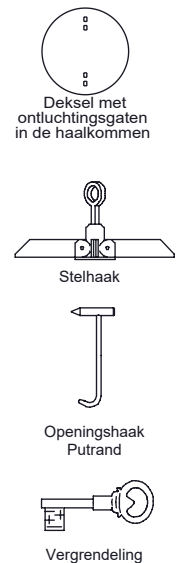
Toepassing: boor putafdekking
Geschikt voor zwaar verkeer,
drukke wegen, stadcentra, industrieterreinen...



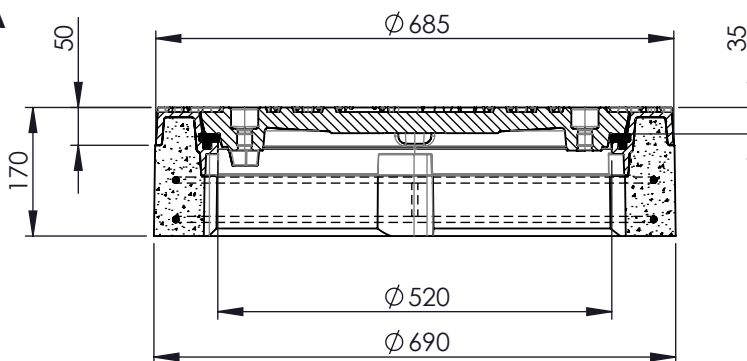
Bovenaanzicht



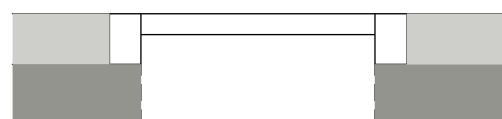
Toebehoren in Optie



Doorsnede A-A



Kenmerken	DYNAMIC RM/17	Principe
Afmetingen	Ø 685x170 mm	Opschriften (alleen dicht deksel, overige op aanvraag)
Kwaliteit Rubber	SBR	Deksel
Mangaf	Ø 520 mm	Vuilwater VV
Gewicht deksel	52 kg	Regenwater RW
Gewicht rand	78 kg	Schoonwater SW
Gietijzer kwaliteit rand	GJL	Drain DW
Gietijzer kwaliteit rooster	GJL	Infiltratie IW
Keur	KOMO	
Belastingsklasse	F900	
Materiaal	Beton / GY	
Vergrendeling	Optie	



Plaatsingsvoorschriften op aanvraag

Afmetingen in mm - wijzigingen voorbehouden

o Product op verzoek (afname verplicht) / + standaard product / - niet leverbaar