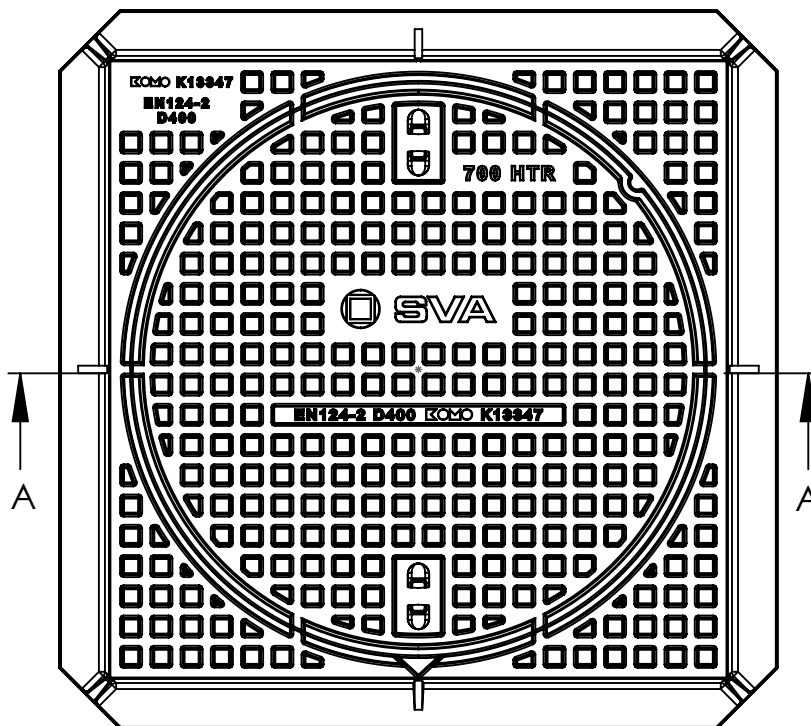


PUTAFDEKKINGEN SVA P 700/12,5 GM HTR



Toepassing:
Geschikt voor zwaar verkeer, voor drukke wegen,
stadscentra, industrierreinen...

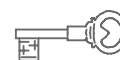
Bovenaanzicht



Toebehoren in Optie



Roosterdeksel

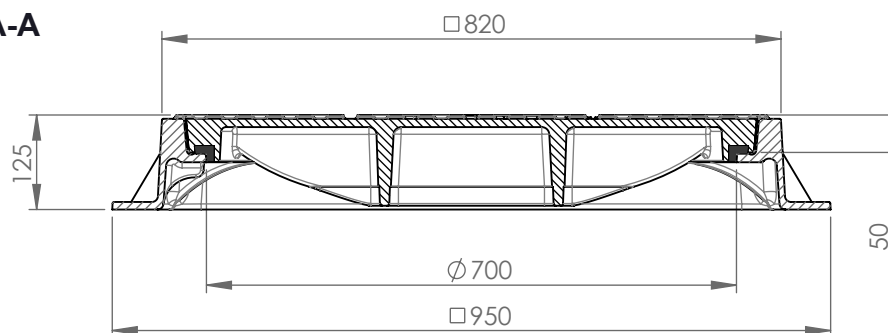


Vergrendeling



Openingshaak
Putrand

Doorsnede A-A



Kenmerken	P 700/12,5 GM	Principe					
Afmetingen	820x820x125	Opschriften (alleen dicht deksel, overige op aanvraag)					
Kwaliteit Rubber	SBR	Deksel	Vuilwater	Regenwater			
Mangaf	Ø 700 mm	Rand	-	-			
Gewicht deksel	97,5 kg		+	+	-	-	-
Gewicht rand	80 kg						
Gietijzer kwaliteit rand	GJL						
Gietijzer kwaliteit deksel	GJL						
Keur	KOMO						
Belastingsklasse	D400						
Materiaal	GY	Plaatsingsvoorschriften op aanvraag					

Afmetingen in mm - wijzigingen voorbehouden

o Product op verzoek (afname verplicht) / + standaard product / - niet leverbaar