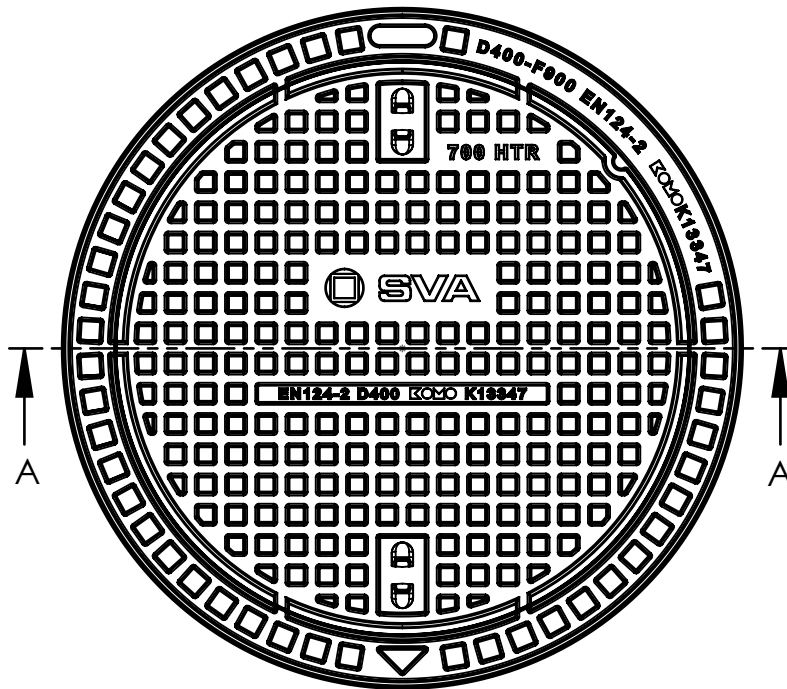


PUTAFDEKKINGEN SVA P 700/17 RM HTR

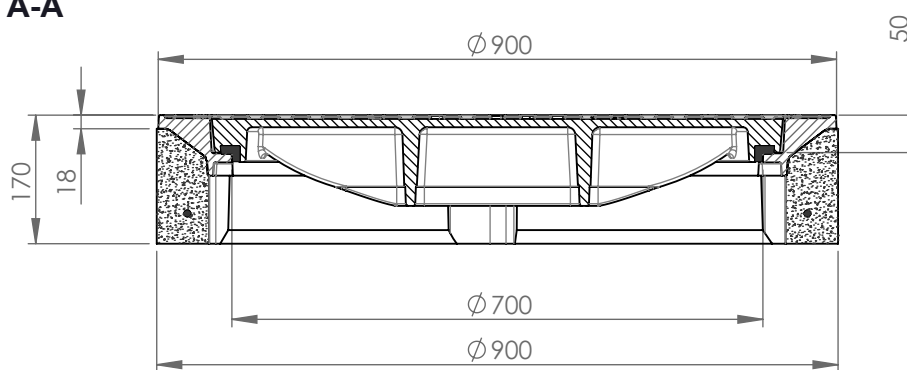


Toepassing:
Geschikt voor snel en manoeuvrerend verkeer voor afritten, hellende wegen, bochten, as van de weg met dubbele rijstroken,.....

Bovenaanzicht



Doorsnede A-A



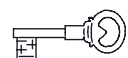
Toebehoren in Optie



Roosterdeksel



Openingshaak
Putrand



Vergrendeling

Kenmerken	P 700/17 RM HTR	Principe					
Afmetingen	Ø900x170 mm	Opschriften (alleen dicht deksel, overige op aanvraag)					
Kwaliteit Rubber	SBR	Deksel	Vuilwater	Regenwater	Schoonwater	Drain	Infiltratie
Mangaf	Ø 700 mm	rand					
Gewicht deksel	92 kg		+	+	-	-	-
Gewicht rand	125 kg	<p>Plaatsingsvoorschriften op aanvraag</p>					
Gietijzer kwaliteit rand	GJL						
Gietijzer kwaliteit deksel	GJL						
Keur	KOMO						
Belastingsklasse	D400						
Materiaal	Beton / GY						

Afmetingen in mm - wijzigingen voorbehouden

o Product op verzoek (afname verplicht) / + standaard product / - niet leverbaar