

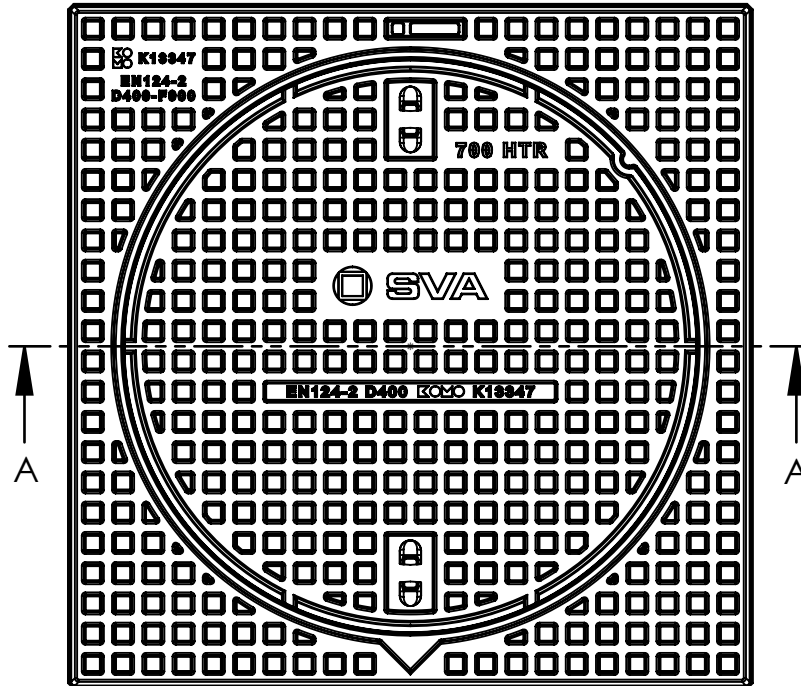
PUTAFDEKKINGEN

SVA P 700/20 GMB HTR F900

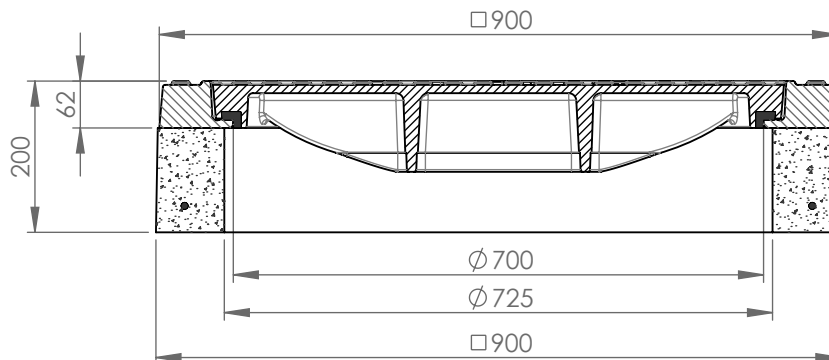


Toepassing:
Geschikt voor zwaar verkeer, containerterminals en luchthavens

Bovenaanzicht



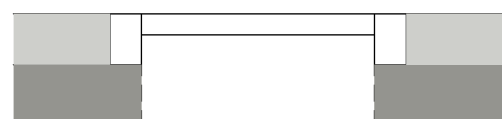
Doorsnede A-A



Toebehoren in Optie



Kenmerken	P 700/20 GMB HTR	Principe
Afmetingen	900x900x200 mm	Opschriften (alleen dicht deksel, overige op aanvraag)
Kwaliteit Rubber	SBR	Deksel rand
Mangaf	Ø 700 mm	Vuilwater VW
Gewicht deksel	92 kg	Regenwater RW
Gewicht rand	225 kg	Schoonwater SW
Gietijzer kwaliteit rand	GJL	Drain DW
Gietijzer kwaliteit deksel	GJL	Infiltratie IW
Keur	KOMO	
Belastingsklasse	F900	
Materiaal	Beton / GY	
Vergrendeling	Optie	



Plaatsingsvoorschriften op aanvraag

Afmetingen in mm - wijzigingen voorbehouden

o Product op verzoek (afname verplicht) / + standaard product / - niet leverbaar