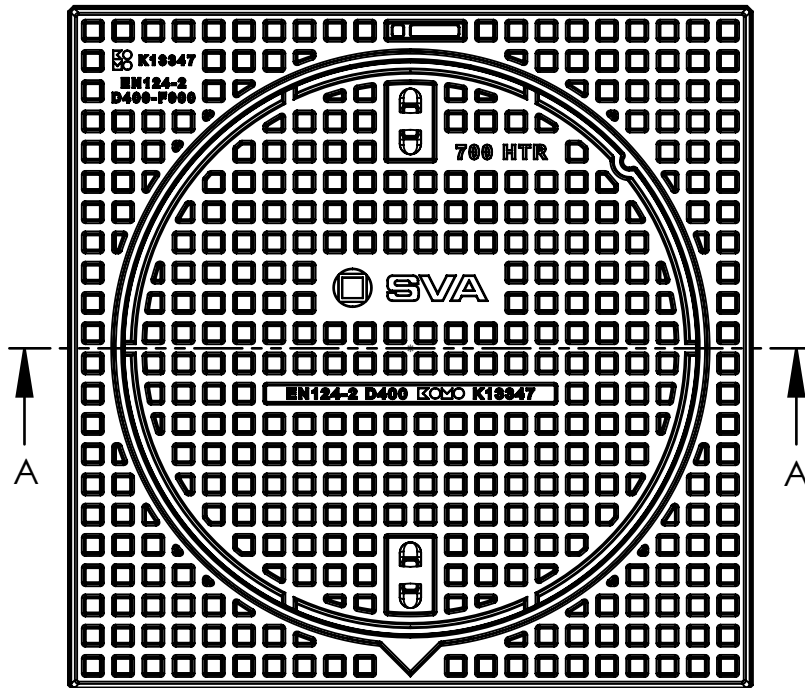


PUTAFDEKKINGEN SVA P 700/20 GMB HTR

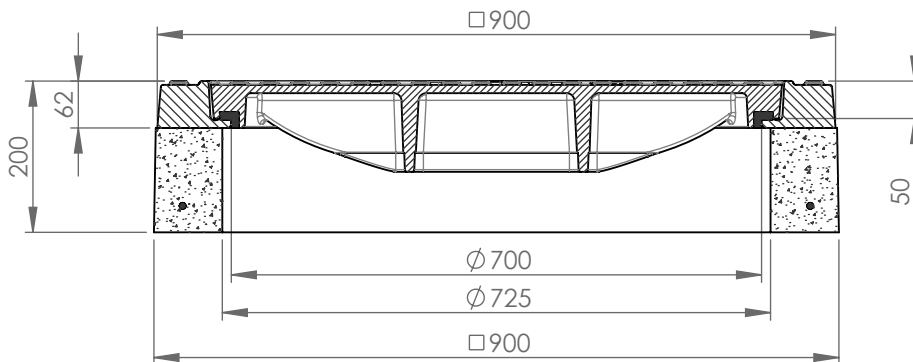


Toepassing:
Geschikt voor zwaar verkeer, voor drukke wegen, stadscentra,
industrieterreinen,....

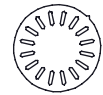
Bovenaanzicht



Doorsnede A-A



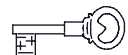
Toebehoren in Optie



Roosterdeksel

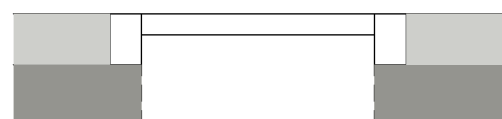


Openingshaak
Putrand



Vergrendeling

Kenmerken	P 700/20 GMB HTR	Principe
Afmetingen	900x900x200 mm	Opschriften (alleen dicht deksel, overige op aanvraag)
Kwaliteit Rubber	SBR	Deksel
Mangat	Ø 700 mm	Vuilwater VV
Gewicht deksel	92 kg	Regenwater RW
Gewicht rand	225 kg	Schoonwater SW
Gietijzer kwaliteit rand	GJL	Drain DW
Gietijzer kwaliteit deksel	GJL	Infiltratie IW
Keur	KOMO	
Belastingsklasse	D400	
Materiaal	Beton / GY	
Vergrendeling	Optie	



Plaatsingsvoorschriften op aanvraag

Afmetingen in mm - wijzigingen voorbehouden

o Product op verzoek (afname verplicht) / + standaard product / - niet leverbaar