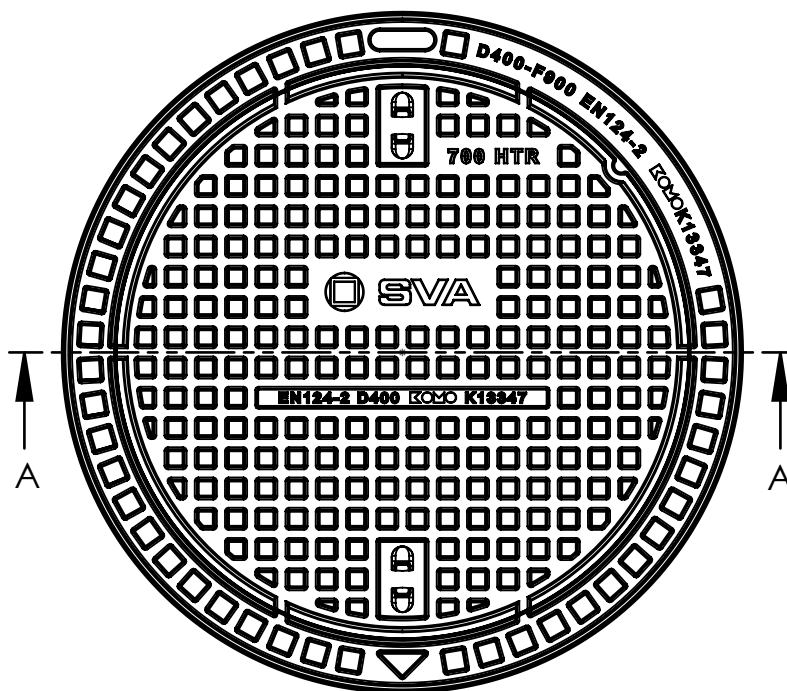


PUTAFDEKKINGEN SVA P 700/23 RM HTR



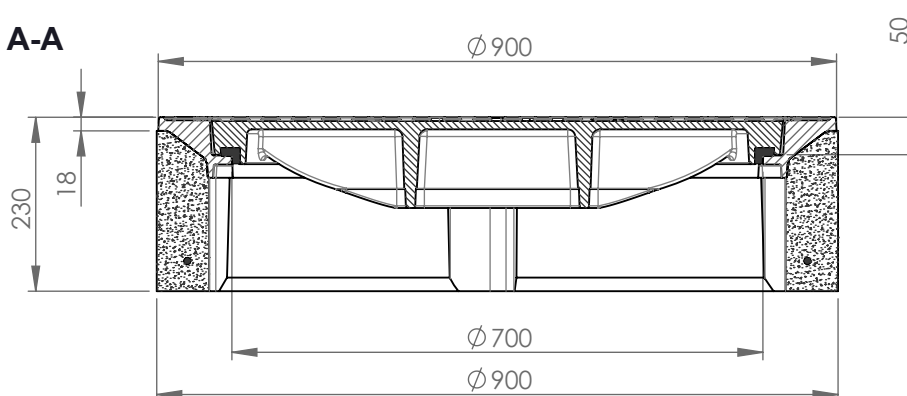
Toepassing:
Geschikt voor snel en manoeuvrerend verkeer voor afritten, hellende wegen, bochten, as van de weg met dubbele rijstroken,.....

Bovenaanzicht



Toebehoren in Optie

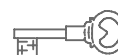
Doorsnede A-A



Roosterdeksel



Openingshaak
Putrand



Vergrendeling

Kenmerken	P 700/23 RM HTR	Principe
Afmetingen	Ø 900x230 mm	Opschriften (alleen dicht deksel, overige op aanvraag)
Kwaliteit Rubber	SBR	Deksel rand
Mangat	Ø 700 mm	Vuilwater
Gewicht deksel	92 kg	Regenwater
Gewicht rand	160 kg	Schoonwater
Gietijzer kwaliteit rand	GJL	Drain
Gietijzer kwaliteit deksel	GJL	Infiltratie
Keur	KOMO	
Belastingsklasse	D400	
Materiaal	Beton / GY	

Plaatsingsvoorschriften op aanvraag

Afmetingen in mm - wijzigingen voorbehouden

o Product op verzoek (afname verplicht) / + standaard product / - niet leverbaar