

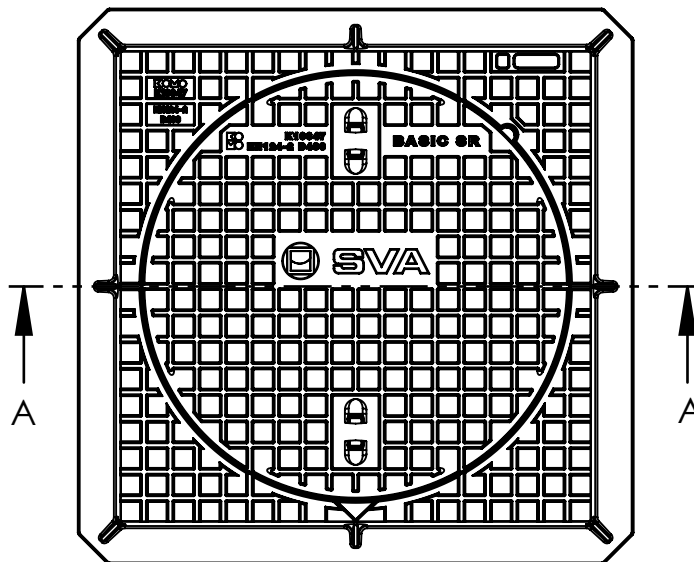
PUTAFDEKKINGEN BASIC SR 12,5



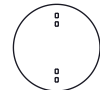
Toepassing: Traditionele putafdekking
Geschikt voor licht en zwaar verkeer met lage tot
middelhoge verkeersintensiteit, wegen, pleinen, wandelstraten enz.

Toebehoren in Optie

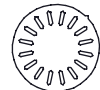
Bovenaanzicht



Waaierdeksel dicht



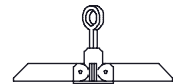
Deksel met
ontluchtingsgaten
in de haalkommen



Roosterdeksel



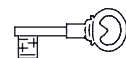
Roosterdeksel
met waaierslogo



Stelhaak

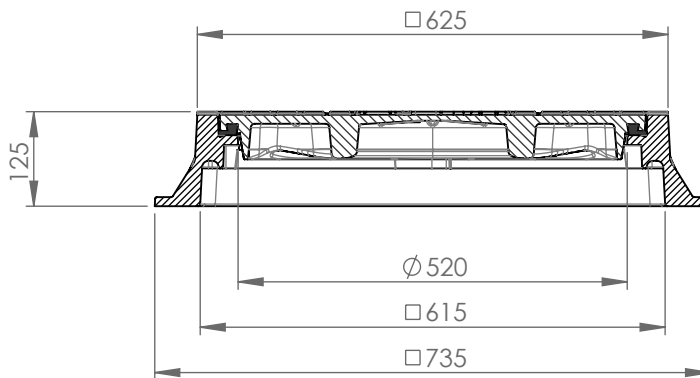


Openingshaak
Putrand



Vergrendeling

Doorsnede A-A



Kenmerken	BASIC SR 12,5	Principe				
		Vuilwater	Regenwater	Schoonwater	Drain	Infiltratie
Afmetingen	625x625x125 mm					
Kwaliteit Rubber	SBR					
Mangaf	Ø 520 mm					
Gewicht deksel	53 kg					
Gewicht rand	61 kg					
Gietijzer kwaliteit rand	GJL					
Gietijzer kwaliteit rooster	GJL					
Keur	KOMO					
Belastingsklasse	D400					
Materiaal	GY					
		Plaatsingsvoorschriften op aanvraag				

Afmetingen in mm - wijzigingen voorbehouden

o Product op verzoek (afname verplicht) / + standaard product / - niet leverbaar