

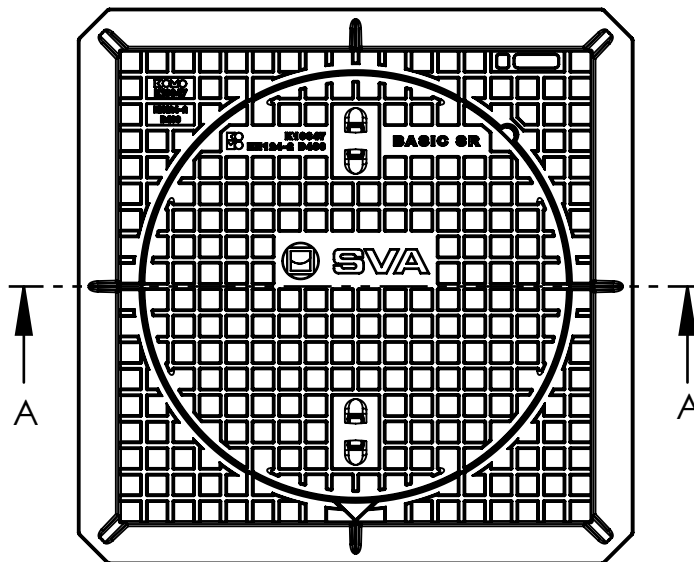
PUTAFDEKKINGEN BASIC SR 7,5



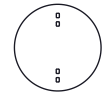
Toepassing: Traditionele putafdekking
Geschikt voor licht en zwaar verkeer met lage tot
middelhoge verkeersintensiteit, wegen, pleinen, wandelstraten enz.

Toebehoren in Optie

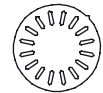
Bovenaanzicht



Waaierdeksel dicht



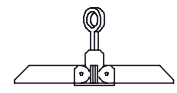
Deksel met
ontluchtingsgaten
in de haalkommen



Roosterdeksel



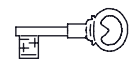
Roosterdeksel
met waaiertlogo



Stelhaak

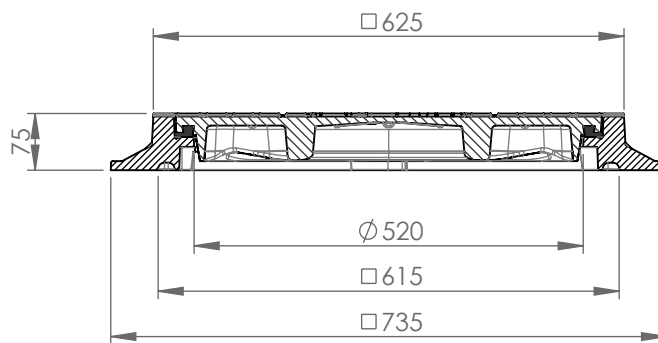


Openingshaak
Putrand



Vergrendeling

Doorsnede A-A



Kenmerken	BASIC SR 7,5	Principe																		
Afmetingen	625x625x75 mm	Opschriften (alleen dicht deksel, overige op aanvraag)																		
Kwaliteit Rubber	SBR																			
Mangaf	Ø 520 mm																			
Gewicht deksel	53 kg																			
Gewicht rand	52 kg																			
Gietijzer kwaliteit rand	GJL																			
Gietijzer kwaliteit rooster	GJL																			
Keur	KOMO																			
Belastingsklasse	D400																			
Materiaal	GY																			
		<table border="1"> <thead> <tr> <th></th> <th>Vuilwater</th> <th>Regenwater</th> <th>Schoonwater</th> <th>Drain</th> <th>Infiltratie</th> </tr> </thead> <tbody> <tr> <td>Deksel</td> <td>+</td> <td>+</td> <td>+</td> <td>+</td> <td>+</td> </tr> <tr> <td>rand</td> <td>-</td> <td>-</td> <td>-</td> <td>-</td> <td>-</td> </tr> </tbody> </table>		Vuilwater	Regenwater	Schoonwater	Drain	Infiltratie	Deksel	+	+	+	+	+	rand	-	-	-	-	-
	Vuilwater	Regenwater	Schoonwater	Drain	Infiltratie															
Deksel	+	+	+	+	+															
rand	-	-	-	-	-															
		<p>Plaatsingsvoorschriften op aanvraag</p>																		

Afmetingen in mm - wijzigingen voorbehouden

o Product op verzoek (afname verplicht) / + standaard product / - niet leverbaar