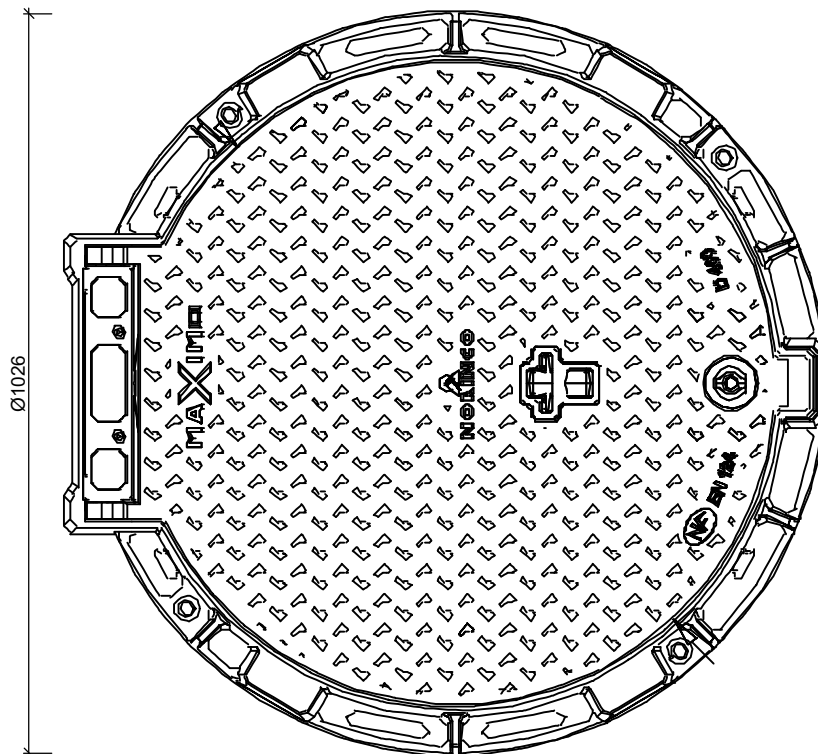


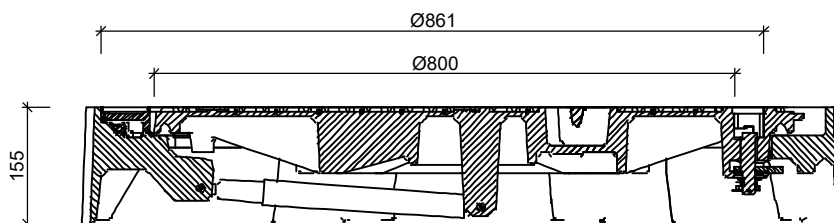
PUTAFDEKKINGEN P-MAXIMO 800/15,5



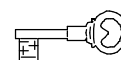
Bovenaanzicht



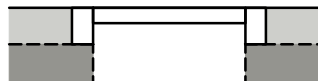
Doorsnede



Toebehoren in optie:



vergrendeling
gasdrukveer

Kenmerken		P MAXIMO 800/15,5	Principe					
afmetingen		Ø1026/155mm	overige opschriften op aanvraag					
keur		NF-EN 124	opschriften					
mangaf		Ø 800mm	deksel	vuilwater	regenwater	schoonwater	drain	infiltratie
belastingklasse		D400	rand	VW	RW	SW	DR	IW
kwaliteit rubber		Neopreen		-	-	-	-	-
gietijzer kwaliteit rand		GJL 500	 <p>Plaatsingsvoorschriften op aanvraag</p>					
gietijzer kwaliteit deksel		GJS 500						
gewicht deksel		80 kg						
gewicht rand		63 kg						
vergrendeling		standaard						

afmetingen in mm - wijzigingen voorbehouden

o product op verzoek (afname verplicht) / + standaard product / - niet leverbaar