

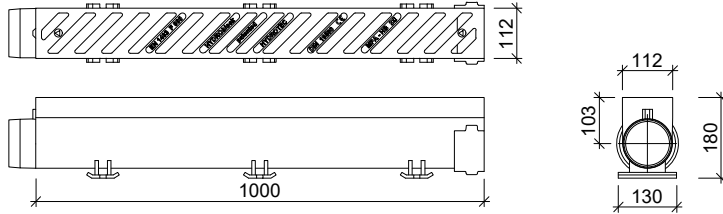


ROOSTERGOTEN MONOLITISCH GIETIJZER F900

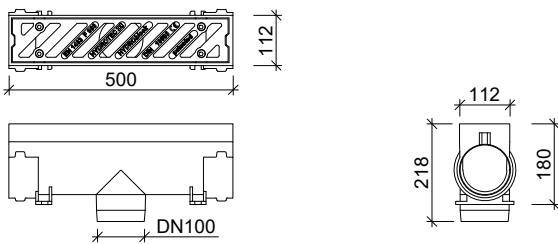
Toepassing:
Afvoeren van water,
oa. dwars over wegen en industrieterreinen

Hydroblock 100 nodulair massief gietijzer

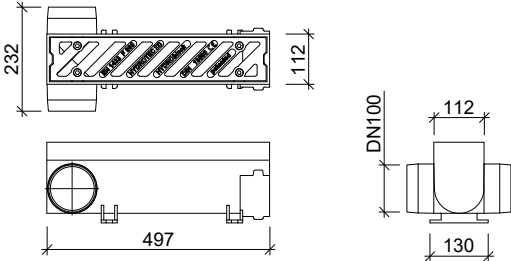
volgens EN 1433 type I



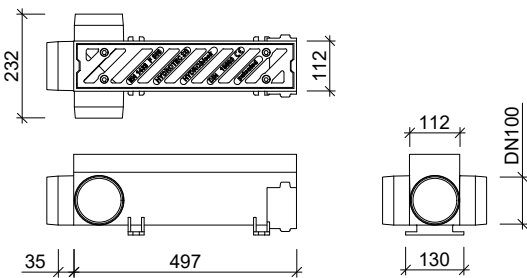
Hydroblock 100 controle / afvoerput



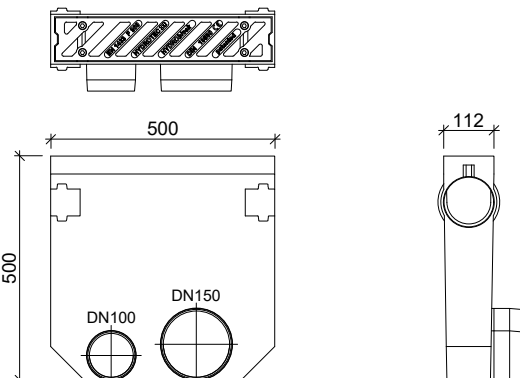
Hydroblock 100 hoek / T-stuk



Hydroblock 100 controle / afvoerput vooraansluiting

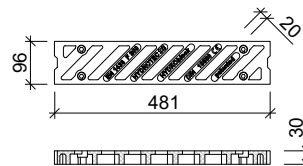


Hydroblock 100 zandvang / afvoerput



Rooster Hydroblock 100

t.b.v. zandvang / controle putten



afmetingen in mm - wijzigingen voorbehouden