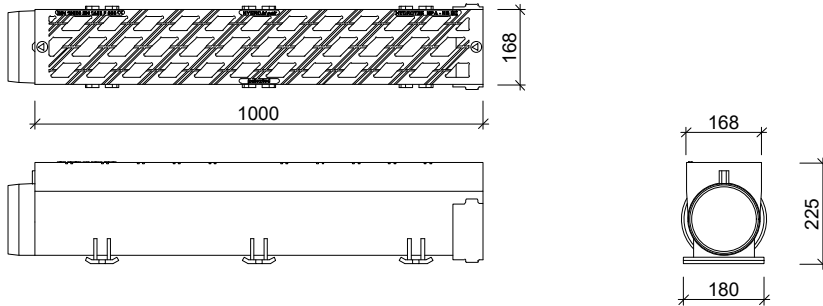


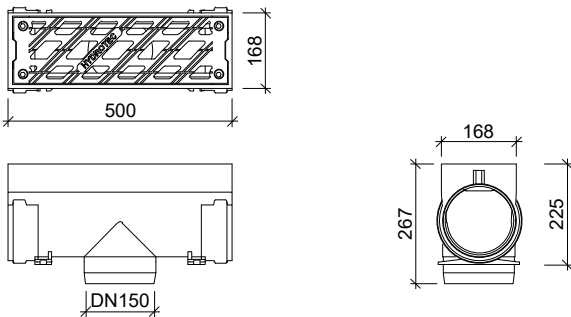
ROOSTERGOTEN MONOLITISCH GIETIJZERF900

Toepassing:
Afvoeren van water, o.a. dwars over de weg en industrieterreinen

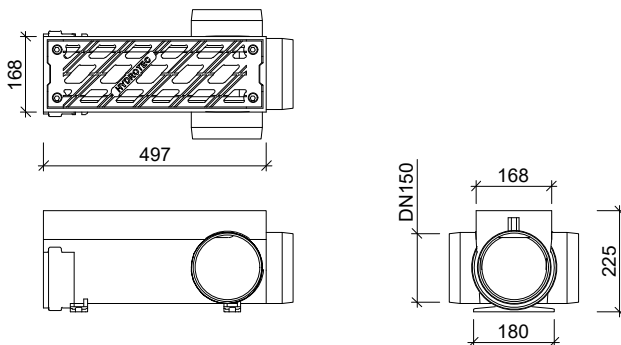
Hydroblock 150 nodulair massief gietijzer
volgens EN 1433 type I



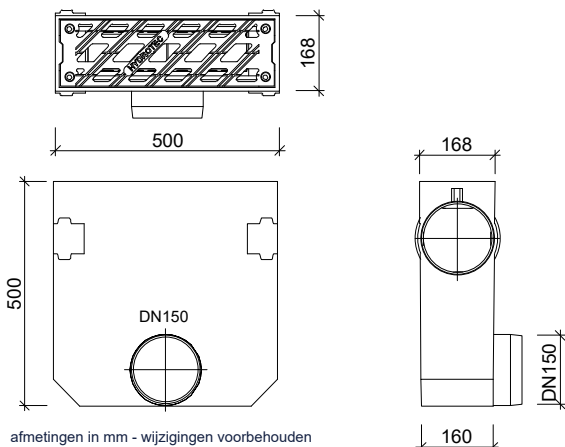
Hydroblock 150 controle / afvoerput



Hydroblock 150 controle / afvoerput vooraansluiting



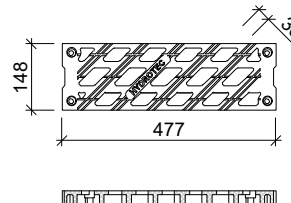
Hydroblock 150 zandvang / afvoerput



afmetingen in mm - wijzigingen voorbehouden

Rooster Hydroblock 150

t.b.v. zandvang / controle putten



o product op verzoek (afname verplicht) / + standaard product / - niet leverbaar