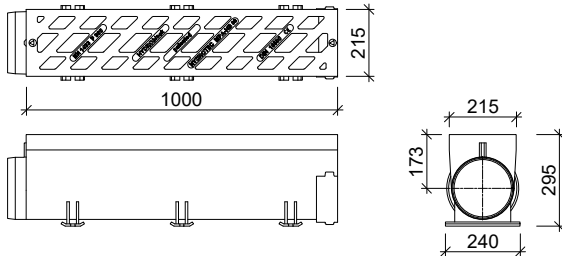


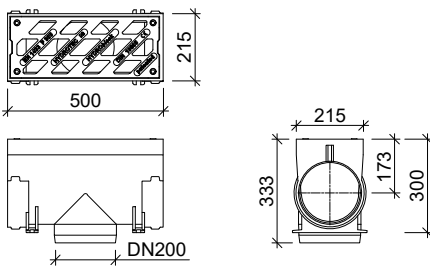
# ROOSTERGOTEN MONOLITISCH GIETIJZER F900

Toepassing:  
Afvoeren van water, o.a. dwars over de weg en industrieterreinen

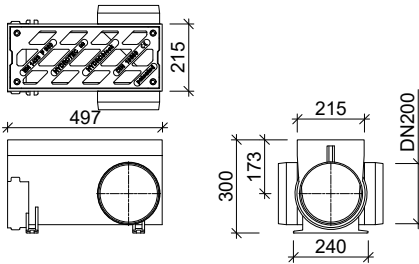
**Hydroblock 200 nodulair massief gietijzer**  
volgens EN 1433 type I



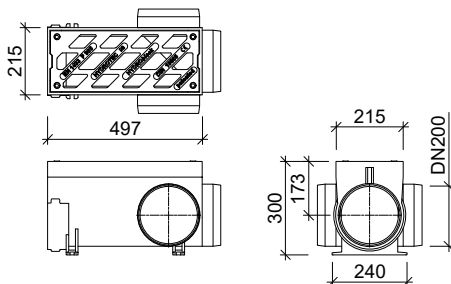
## Hydroblock 200 controle / afvoerput



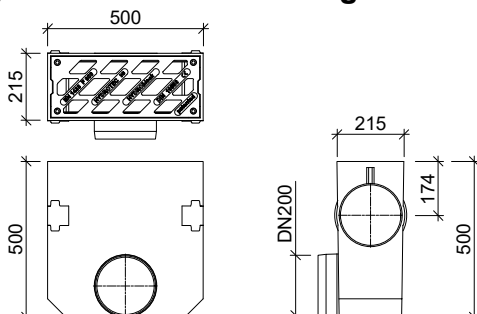
## Hydroblock 200 hoek / T-stuk



## Hydroblock 200 controle / afvoerput vooraansluiting

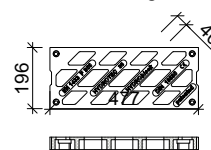


## Hydroblock 200 zandvang / afvoerput



## Rooster Hydroblock 200

t.b.v. zandvang / controle putten



afmetingen in mm - wijzigingen voorbehouden

o product op verzoek (afname verplicht) / + standaard product / - niet leverbaar