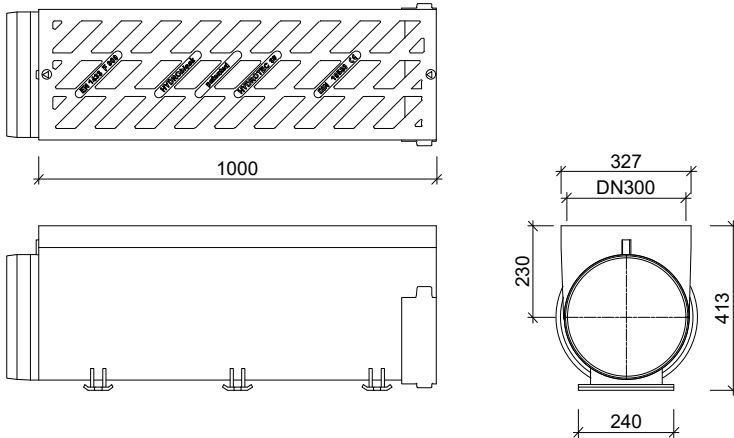


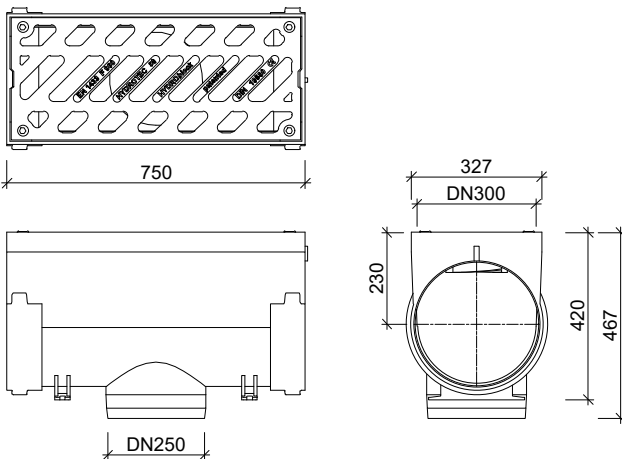
ROOSTERGOTEN MONOLITISCH GIETIJZER MONOLITISCH GIETIJZER F900

Toepassing:
Afvieren van water, o.a. dwars over de weg en industrieterreinen

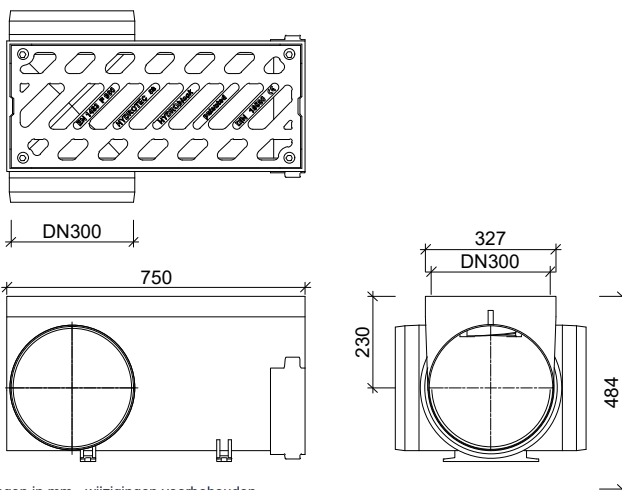
Hydroblock 300 nodulair massief gietijzer
volgens EN 1433 type I



Hydroblock 300 controle / afvoerput



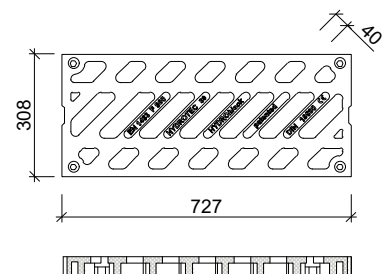
Hydroblock 300 hoek / T-stuk



afmetingen in mm - wijzigingen voorbehouden

Rooster Hydroblock 300

t.b.v. controle putten



o product op verzoek (afname verplicht) / + standaard product / - niet leverbaar