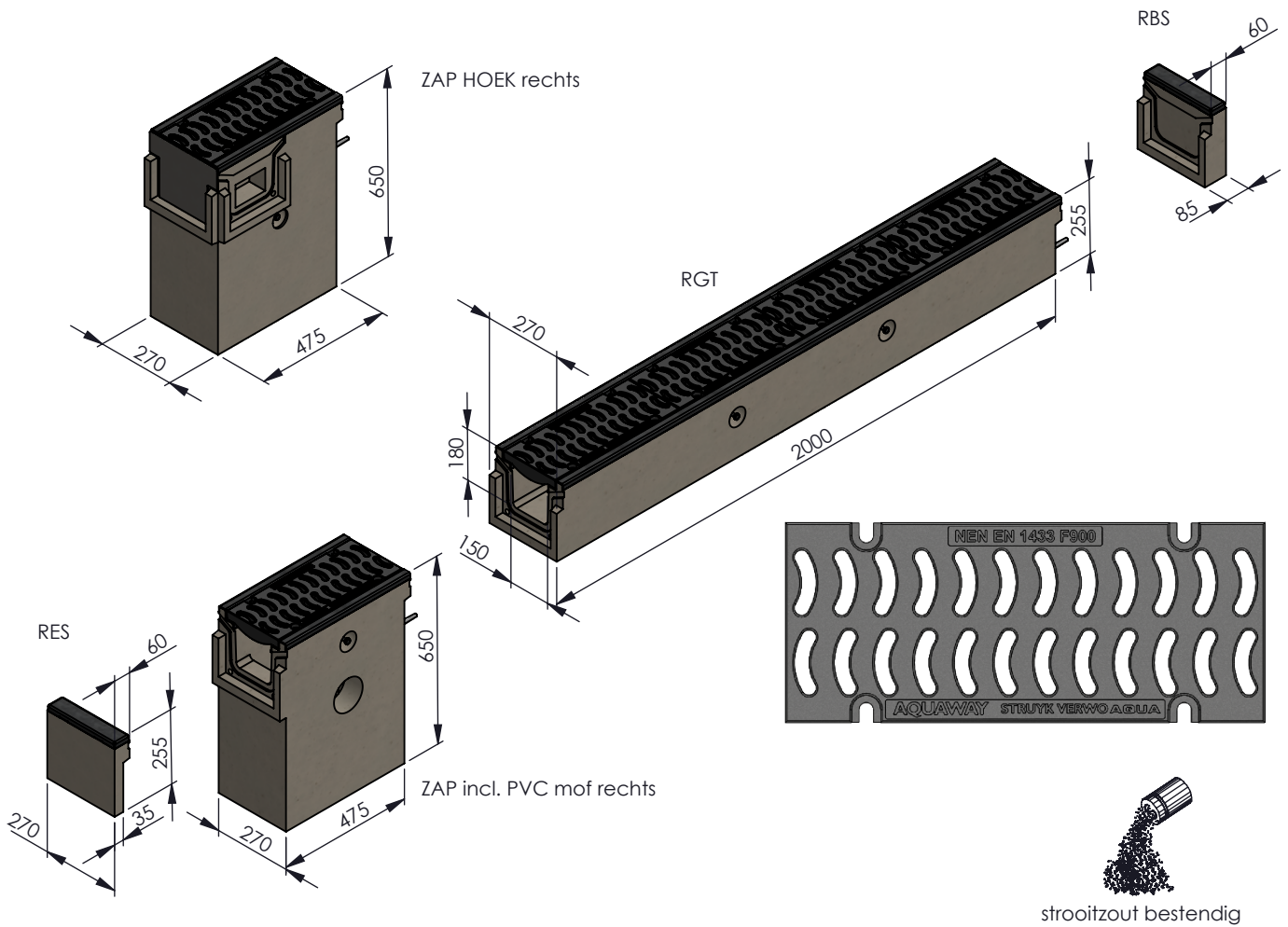


ROOSTERGOTEN AQUAWAY® SOLID 150 D/F

Toepassing:
Afvoeren van water bij zwaar manoeuvrerend verkeer,
zoals industrieterreinen, wegennet, laad en opslag terminals,...



Kenmerken	SOLID 150 D/F	Principe
afmetingen inwendig	150/180/2000mm	<p>Plaatsingsvoorschriften op aanvraag</p>
afmetingen uitwendig	270/255/2000mm	
materiaal draaglijst rooster	gegalvaniseerd staal	
gietijzer kwaliteit rooster	GJS	
gewicht rooster	12kg	
gewicht goot	206kg	
totaal gewicht	254kg	
keur	KOMO\LAU	
betonkwaliteit	C45/55 XD3 XF4 AX3	
belastingsklasse	D400 - F900	
materiaal	beton/GY	

afmetingen in mm - wijzigingen voorbehouden