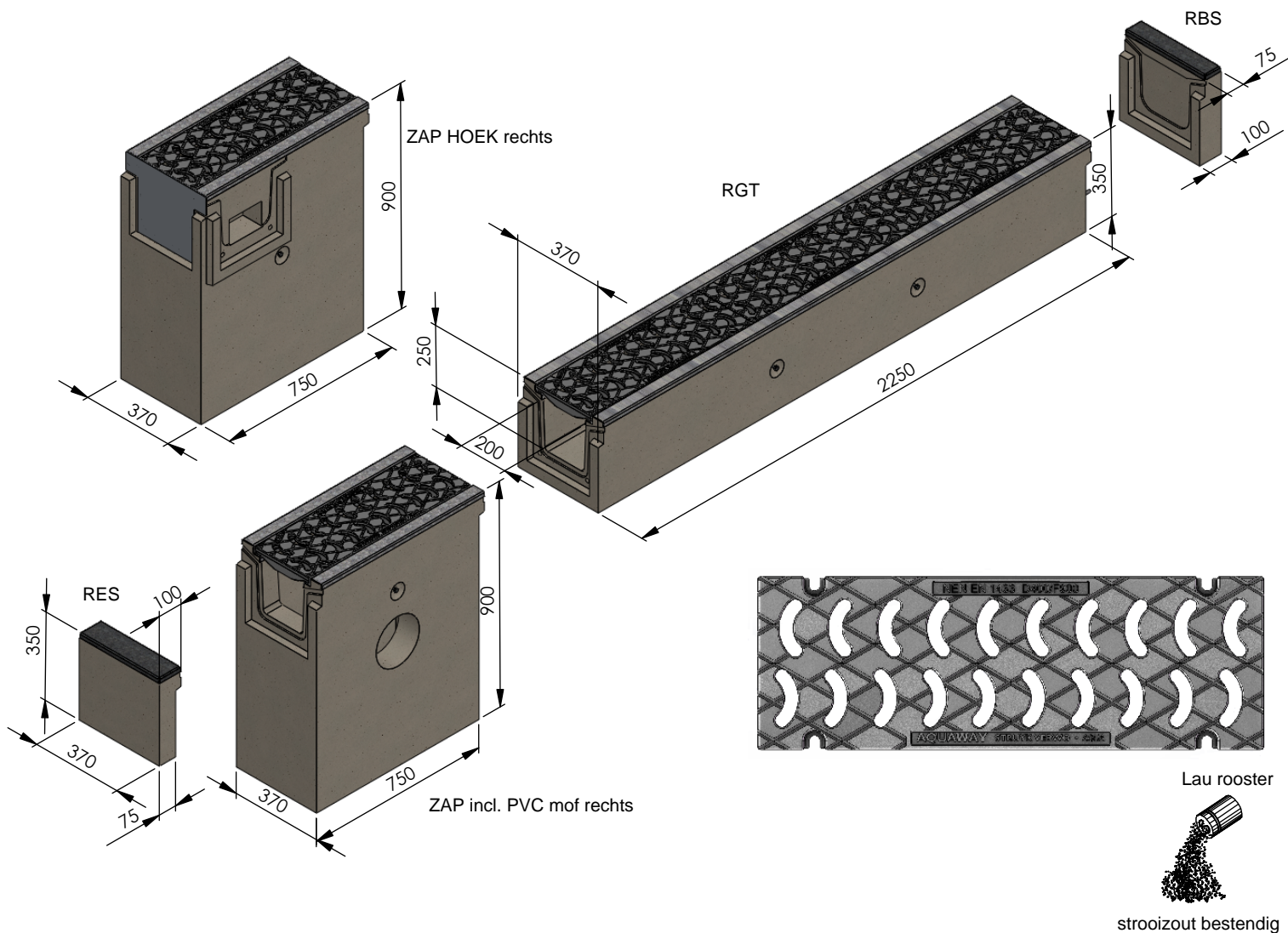


# ROOSTERGOTEN AQUAWAY® SOLID 200 250 D/F



Toepassing:  
Afvoeren van water,  
bij zwaar manoeuvreerend verkeer, zoals industrieterreinen,  
laad en opslag terminals, wegennet,...



Kenmerken	SOLID 200 250 D/F	Principe
afmetingen inwendig	200/250/2250mm	<p>Plaatsingsvoorschriften op aanvraag</p>
afmetingen uitwendig	370/350/2250mm	
materiaal draaglijst rooster	gegalvaniseerd staal	
gietijzer kwaliteit rooster	GJS	
gewicht rooster	30kg	
gewicht goot	460kg	
totaal gewicht	550kg	
keur	KOMO/LAU	
betonkwaliteit	C45/55 XD3 XF4 AX3	
belastingsklasse	D400 - F900	
materiaal	beton GY	

afmetingen in mm - wijzigingen voorbehouden