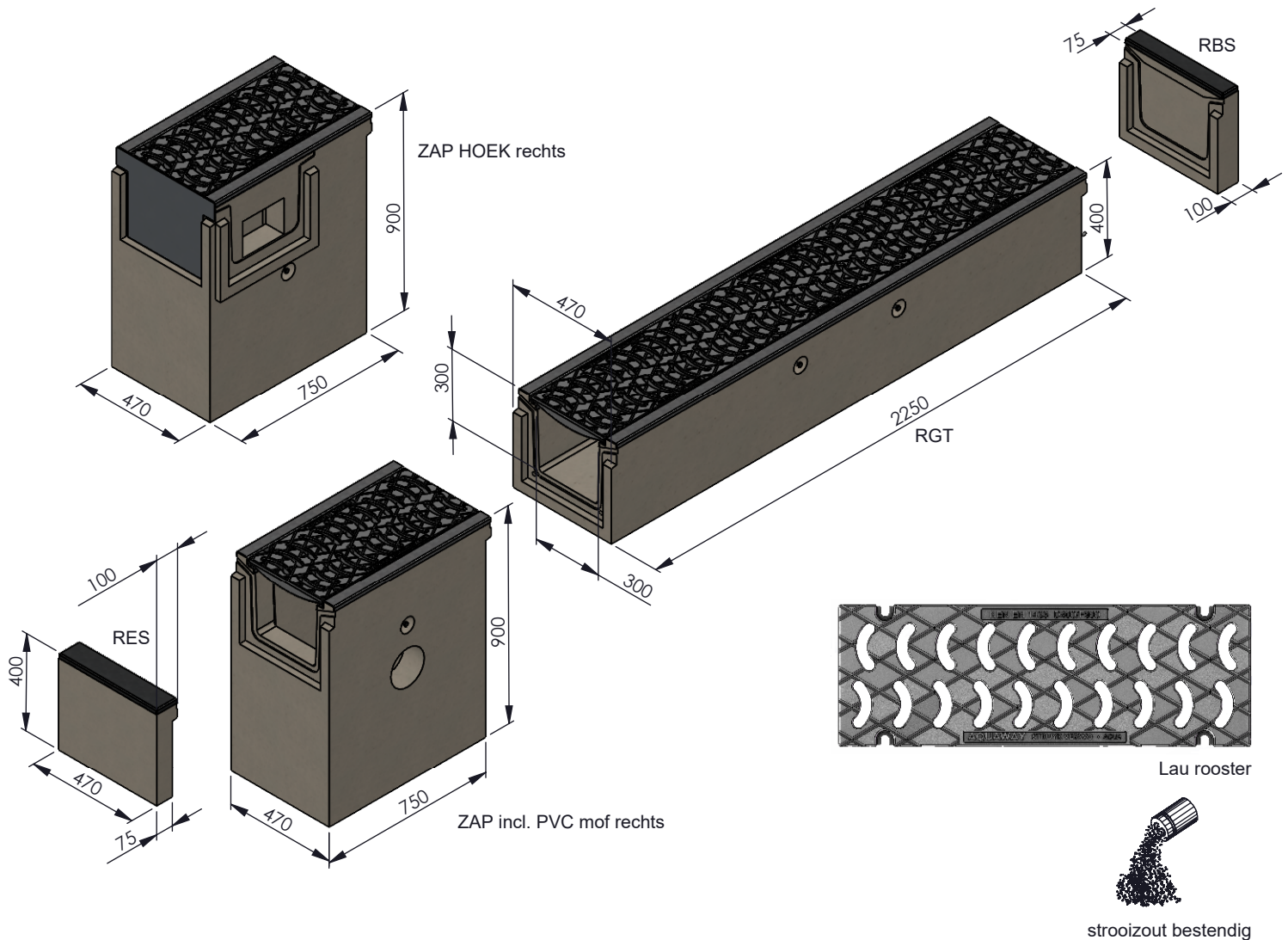


# ROOSTERGOTEN AQUAWAY® SOLID 300 D/F

Toepassing:  
Afvoeren van water,  
bij zwaar manoeuvreerend verkeer, zoals industrieterreinen,  
laad en opslag terminals, wegennet,...



Kenmerken	SOLID 300 D/F	Principe
afmetingen inwendig	300/300/2250mm	<p>Plaatsingsvoorschriften op aanvraag</p>
afmetingen uitwendig	470/400/2250mm	
materiaal draaglijst rooster	galvaniseerd staal	
gietijzer kwaliteit rooster	GJS	
gewicht rooster	44kg	
gewicht goot	570kg	
totaal gewicht	703kg	
keur	KOMO/LAU	
betonkwaliteit	C45/55 XD3 XF4 AX3	
belastingsklasse	D400 - F900	
materiaal	beton GY	

afmetingen in mm - wijzigingen voorbehouden