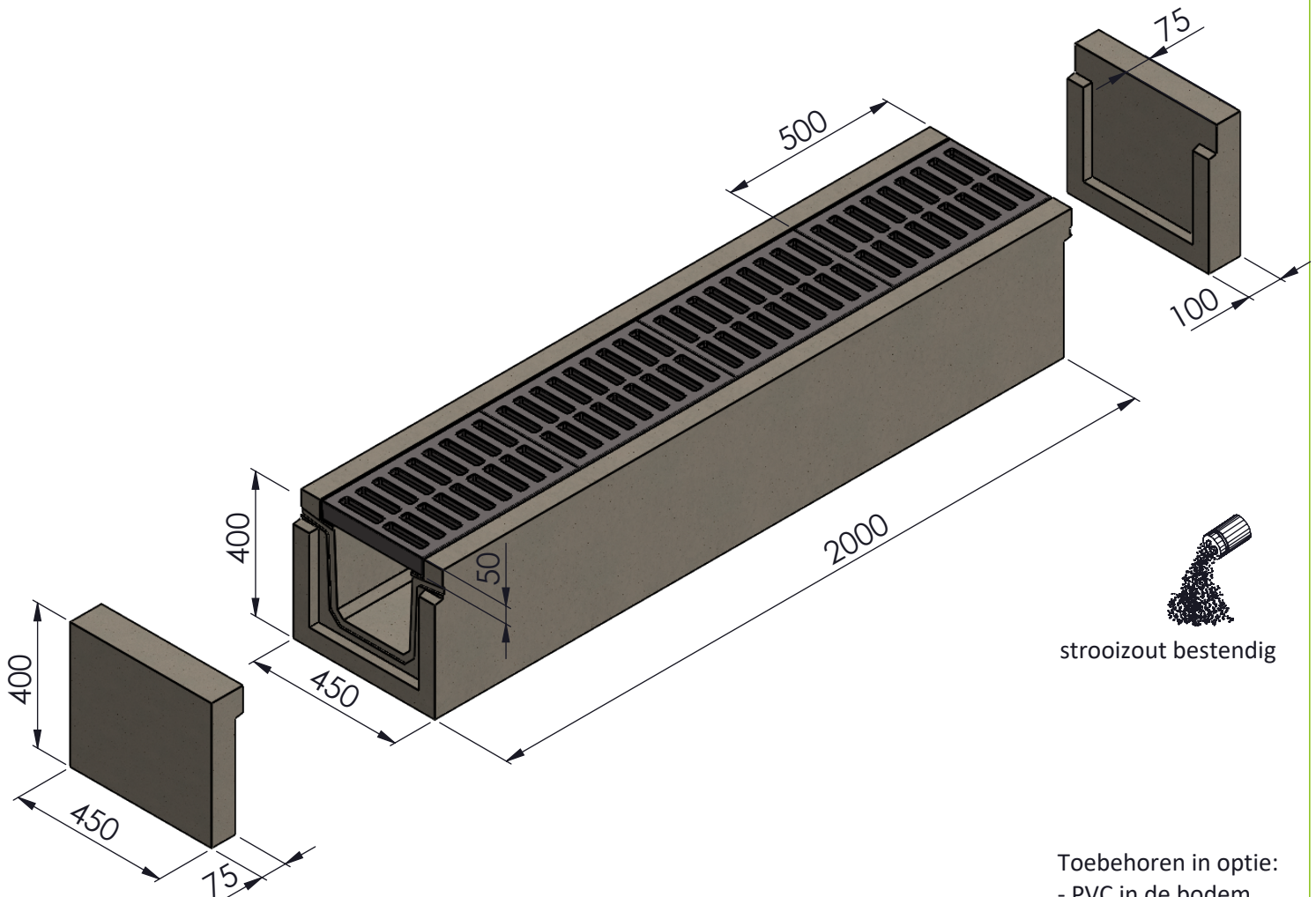


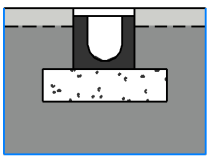
ROOSTERGOTEN AQUAWAY® TYPE 601



Toepassing:
Afvoeren van water,
bij langzaam zwaar verkeer of waar grote afvoer nodig is
zoals bij bedrijfspoorten op plaatsen met veel zandvervuiling



Toebehoren in optie:
- PVC in de bodem
- PVC in de eindplaat

Kenmerken	TYPE 601	Principe
afmetingen inwendig	250/300/2000mm	 <p>Plaatsingsvoorschriften op aanvraag</p>
afmetingen uitwendig	450/400/2000mm	
materiaal draaglijst rooster	gegalvaniseerd staal	
gietijzer kwaliteit rooster	GJL 250	
gewicht rooster	32kg	
gewicht goot	500kg	
totaal gewicht	628kg	
keur	NL BSB	
betonkwaliteit	C45/55 XD3 XF4 AX3	
belastingsklasse	D400	
materiaal	beton GY	

afmetingen in mm - wijzigingen voorbehouden