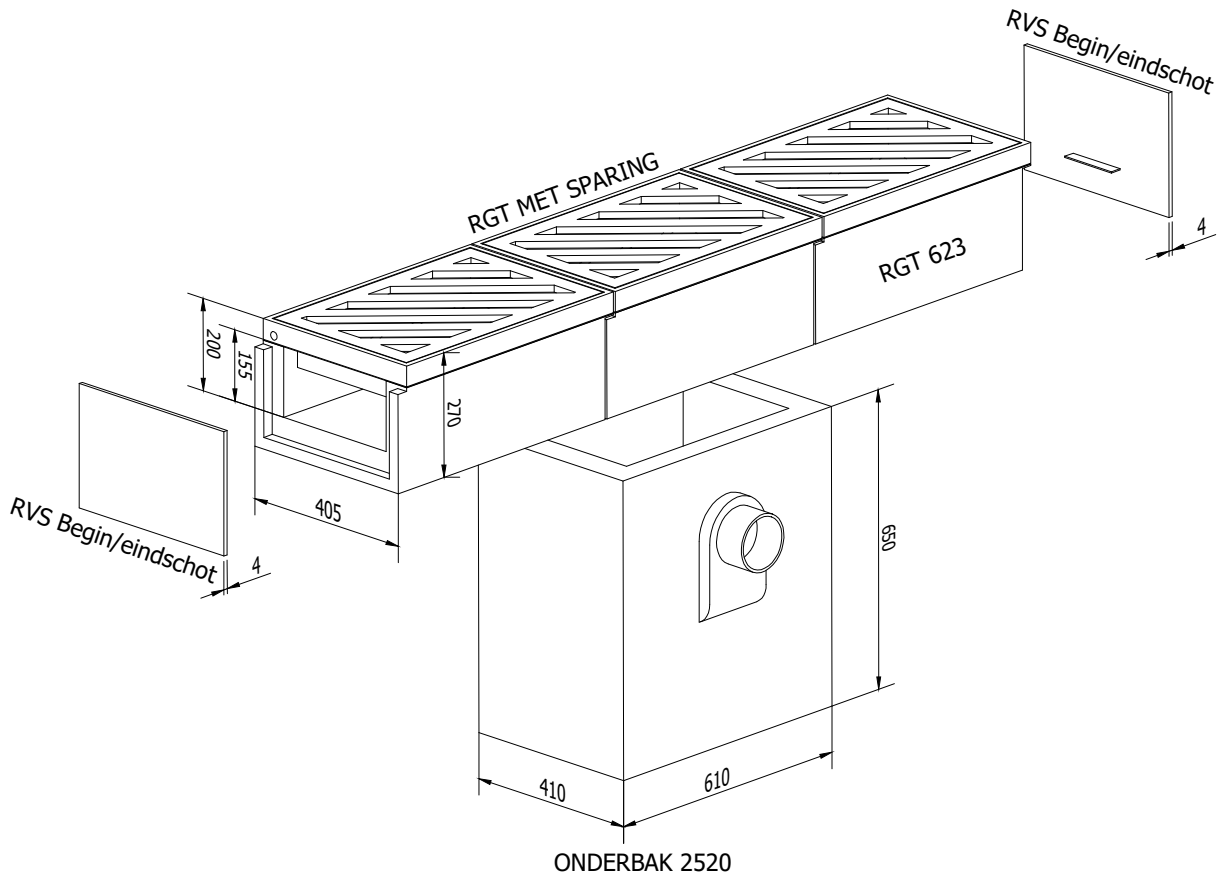


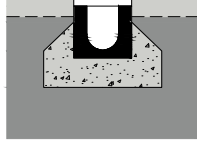
ROOSTERGOTEN AQUAWAY® TYPE 623

Toepassing:
Afvoeren van water,
bij pleinen en winkel/wandelstraten



Toebehoren in optie:

bodemsparring / onderbak 2520

Kenmerken	TYPE 623	Principe
afmetingen inwendig	290/150/610mm	 <p>Plaatsingsvoorschriften op aanvraag</p>
afmetingen uitwendig	410/270/610mm	
materiaal rooster	gietijzer GJL 250	
gietijzer kwaliteit rooster	GJS 400	
gewicht rooster	23kg	
gewicht goot	82kg	
totaal gewicht	105kg	
keur	-	
betonklasse	C45/55	
belastingsklasse	D400	
materiaal	beton GY	

afmetingen in mm - wijzigingen voorbehouden