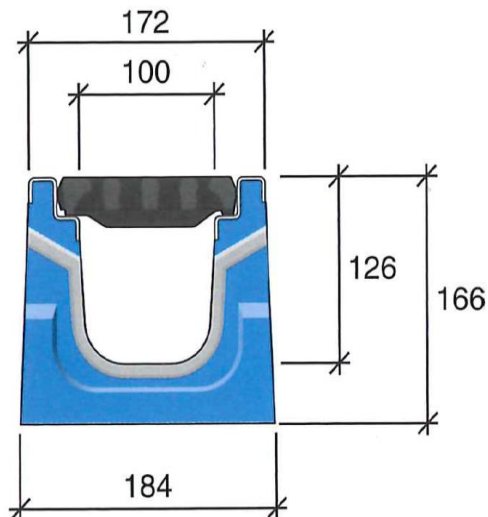


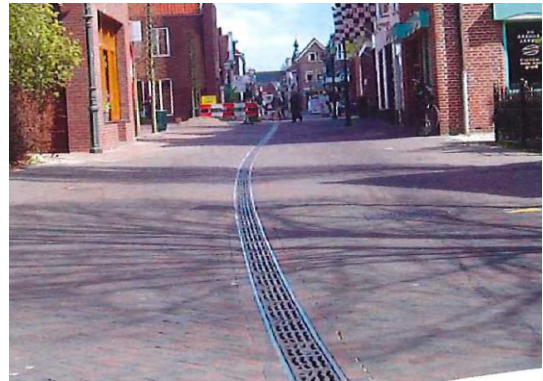
## Roostergoot Aquaway® RI 100 Type I vlg. EN 1433 model 01

### doorsnede



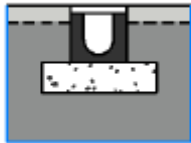
Rooster met gegolfde sleufopeningen fietsband vriendelijk, hoge wateropname en veer-arm vergrendeling.

Toepassing:  
Afvoeren van water ,  
Geschikt voor zwaar verkeer, zoals op pleinen,  
parkeerplaatsen en winkel/wandel straten  
met verzorgend vracht verkeer



Toebehoren in optie:

Zandvangelement met afvoer  
Begin en eindschot dicht  
verzinktstaal  
Eindschot met aansluiting DN100

Kenmerken	RI 100 model 01	Principe
Afmetingen inwendig	100x126 mm	 <p>Plaatsingsvoorschriften op aanvraag</p>
Afmetingen uitwendig	184x166 mm	
Materiaal draaglijst rooster	verzinktstaal	
Gietijzer kwaliteit rooster	GJS 500-7	
Gewicht rooster	12 kg	
Gewicht totaal goot	53 kg	
Keur	CE	
Belasting klasse	D 400	
Betonkwaliteit	C45/55	
Milieuklasse	XD3, XF4, AX3	
Materiaal	Beton/GY	
Vergrendeling	Veer-arm	

afmetingen in mm – wijzigingen voorbehouden

