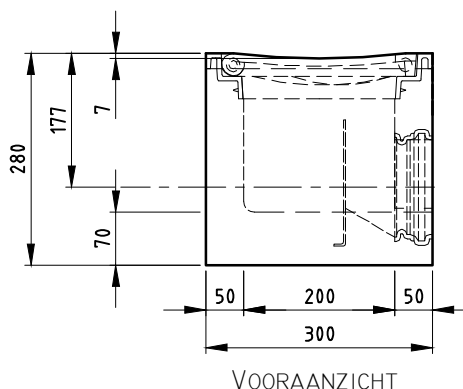
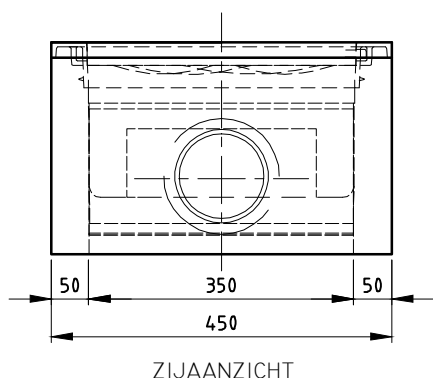
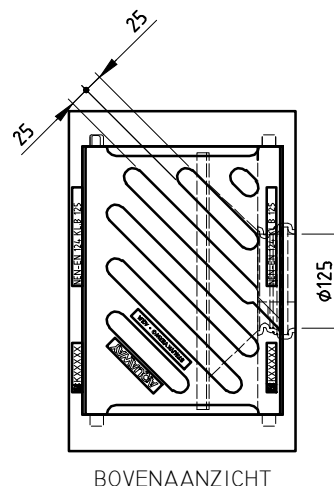


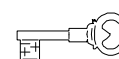
STRAATKOLK EENDELIG

DAKKOLK 1300/28 GB1

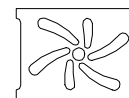
Toepassing:
Afvoeren van hemelwater



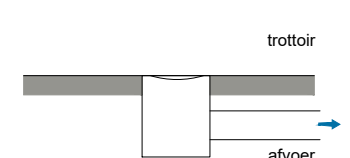
TOEBEHOOR IN OPTIE



Vergrendeling



Waaierdeksel C250

Kenmerken	DAKKOLK 1300/28 GB1	Principe			
Afmetingen	450x300x280 mm	aansluiting			
Gewicht	75 kg	voor	achter	links	rechts
Ø Aansluiting	DN125	o	o	o	o
Holling rooster	7 mm				
Rooster inlaatopeningen	317 cm ²				
Gietijzer kwaliteit rand	GJL				
Gietijzer kwaliteit rooster	GJS				
Keur	NL BSB				
Belastingsklasse	B125	Plaatsingsvoorschriften op aanvraag			
Materiaal	beton / GY	o product op verzoek (afname verplicht) / + standaard product / - niet leverbaar			

afmetingen in mm - wijzigingen voorbehouden

o product op verzoek (afname verplicht) / + standaard product / - niet leverbaar