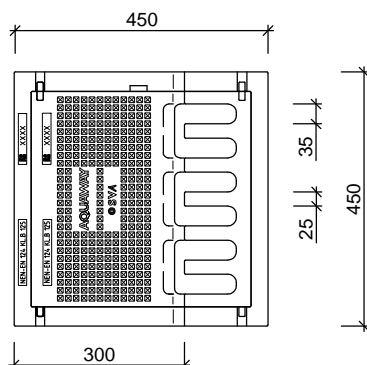


# STRAAT- / TROTTOIRKOLKEN EENDELIG AQUAWAY® ST 1290/65 M-LINE GB1

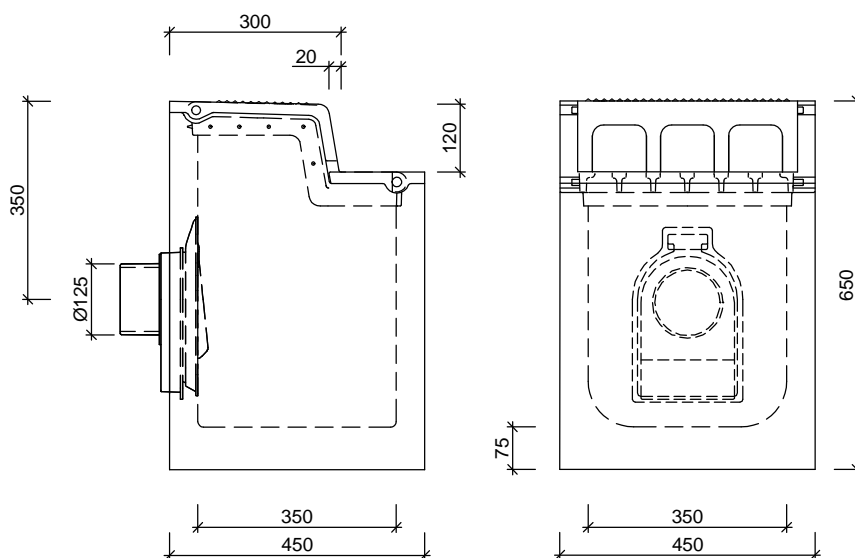


Toepassing:  
Afvoeren van hemelwater,  
passende in de trottoirband.  
Extra hoge opslorp capaciteit.

## Bovenaanzicht



## Zijaanzichten

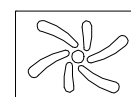


### Standaard:



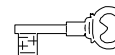
Scharnierende  
Putklep

### Toebehoren in optie:

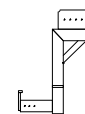


waaierdeksel  
B125

hoogte 900mm



vergrendeling B125



stelhulp kolken

Kenmerken	ST 1290/65 M-LINE GB1	Principe											
afmetingen	450/450/650mm	<table border="1"> <tr> <td colspan="4">aansluiting</td> </tr> <tr> <td>voor o</td> <td>achter +</td> <td>links +</td> <td>rechts +</td> </tr> </table>				aansluiting				voor o	achter +	links +	rechts +
aansluiting													
voor o	achter +	links +	rechts +										
gewicht	218kg	<p>trotoir</p> <p>afvoer</p> <p>Plaatsingsvoorschriften op aanvraag</p>											
Ø aansluiting	DN125												
rooster inlaatopeningen	420cm <sup>2</sup>												
stankslot	≥ 40mm												
zandvang	> 30dm <sup>3</sup>												
gietijzer kwaliteit rand	GJL												
gietijzer kwaliteit rooster	GJS												
keur	KOMO												
verkeersbelastingsklasse	C250												
materiaal	beton / GY												
voor bandprofiel	13/15; 18/20; 28/30												

Afmetingen in mm - Wijzigingen voorbehouden

o product op verzoek (afname verplicht) / + standaard product / - niet leverbaar