

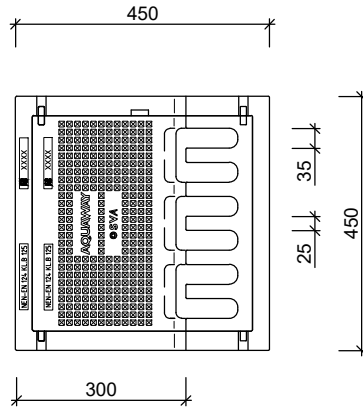
STRAAT- / TROTTOIRKOLKEN EENDELIG

AQUAWAY® ST 1290/90 M-LINE GB1

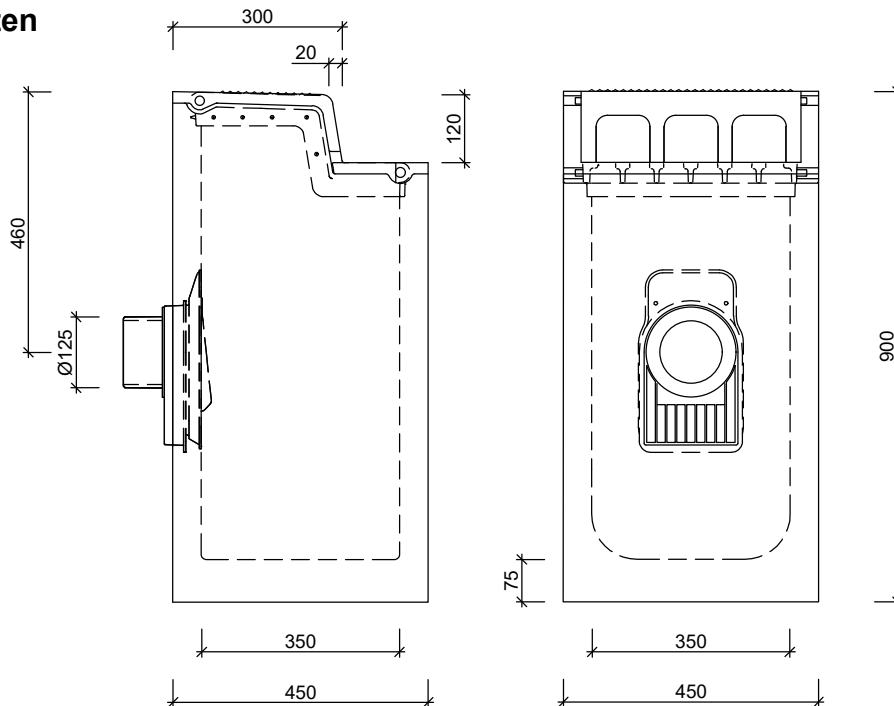


Toepassing:
Afvoeren van hemelwater, passende in de trottoirband.
Extra hoge opslorpcapaciteit.

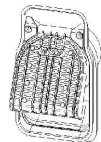
Bovenaanzicht



Zijaanzichten

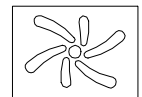


Standaard:



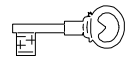
Scharnierende
Putklep

Toebehoren in optie:

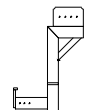


waaiersel
B125

hoogte 650mm



vergrendeling B125



stelhulp kolken

Kenmerken		ST 1290/90 M-LINE GB1	Principe			
afmetingen		450/450/900mm	aansluiting			
gewicht		218kg	voor	achter	links	rechts
Ø aansluiting		DN125	o	+	+	+
rooster inlaatopeningen		420cm ²	<p>Plaatsingsvoorschriften op aanvraag</p>			
stankslot		≥ 40mm				
zandvang		> 30dm ³				
gietijzer kwaliteit rand		GJL				
gietijzer kwaliteit rooster		GJS				
keur		KOMO				
verkeersbelastingsklasse		C250				
materiaal		beton / GY				
voor bandprofiel		13/15; 18/20; 28/30				

afmetingen in mm - wijzigingen voorbehouden

o product op verzoek (afname verplicht) / + standaard product / - niet leverbaar