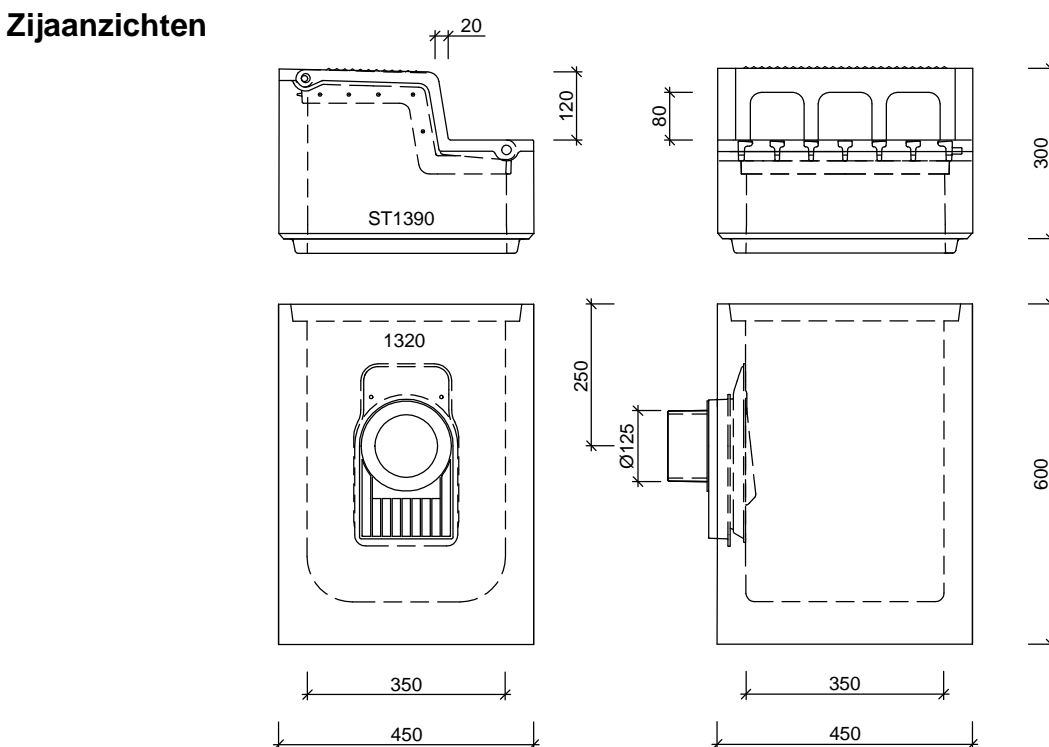
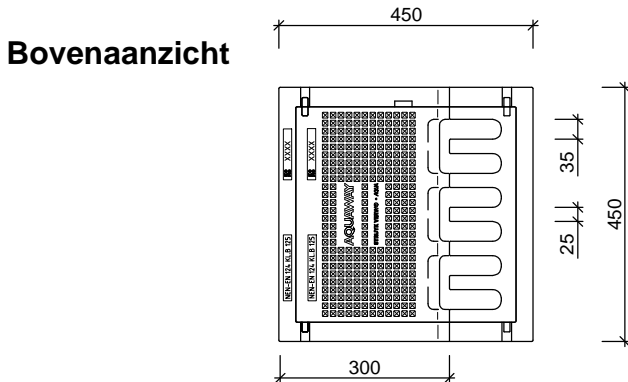
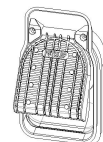


# STRAAT- / TROTTOIRKOLKEN TWEEDELIG AQUAWAY® ST 1390-1320 M-LINE

Toepassing:  
Afvoeren van hemelwater,  
passende in de trottoirband.

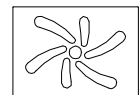


Standaard:

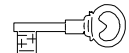


Scharnierende  
Putklep

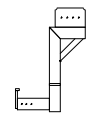
Toebehoren in optie:



waaierdeksel  
B125



vergrendeling



stelhelp kolken

Kenmerken		ST 1390-1320 M-LINE GB2	Principe			
afmetingen		450/450/900mm	aansluiting			
gewicht		BS 68kg / OB 146kg	voor	achter	links	rechts
Ø aansluiting		DN125	+	+	+	+
rooster inlaatopeningen		420cm <sup>2</sup>	<p>Plaatsingsvoorschriften op aanvraag</p>			
stankslot		≥ 40mm				
zandvang		> 20dm <sup>3</sup>				
gietijzer kwaliteit rand		GJL				
gietijzer kwaliteit rooster		GJS				
keur		KOMO				
verkeersbelastingsklasse		B125				
materiaal		beton / GY				
voor bandprofiel		13/15; 18/20; 28/30				

Afmetingen in mm - Wijzigingen voorbehouden

o product op verzoek (afname verplicht) / + standaard product / - niet leverbaar