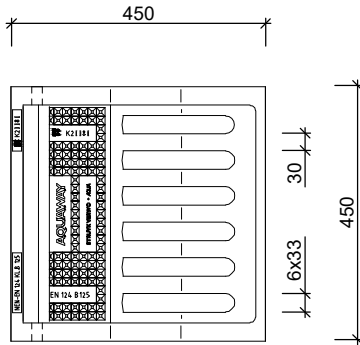


# STRAAT- / TROTTOIRKOLKEN TWEEDELIIG AQUAWAY® ST 1490-1320 M-LINE GB2

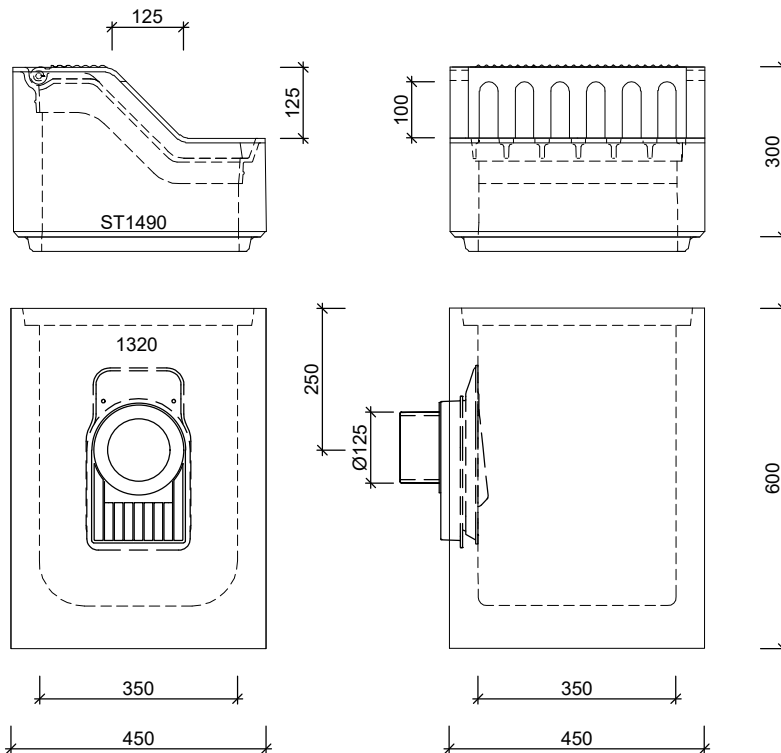
Toepassing:  
Afvoeren van hemelwater, passende in de trottoirband.



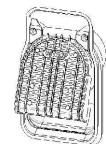
## Bovenaanzicht



## Zijaanzichten

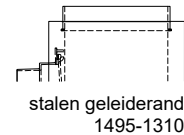


Standaard:

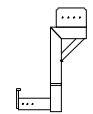


Scharnierende  
Putklep

Toebehoren in optie:



stalen geleiderand  
1495-1310



stelhulp kolken

Kenmerken		ST 1490-1320 M-LINE GB2	Principe															
afmetingen		450/450/900mm	<table border="1"> <tr> <th colspan="4">aansluiting</th> </tr> <tr> <th>voor</th> <th>achter</th> <th>links</th> <th>rechts</th> </tr> <tr> <td>+</td> <td>+</td> <td>+</td> <td>+</td> </tr> </table>				aansluiting				voor	achter	links	rechts	+	+	+	+
aansluiting																		
voor	achter	links	rechts															
+	+	+	+															
gewicht		BS 65kg / OB 146kg	<p>Plaatsingsvoorschriften op aanvraag</p>															
Ø aansluiting		DN125																
rooster inlaatopeningen		560cm <sup>2</sup>																
stankslot		≥ 40mm																
zandvang		> 20dm <sup>3</sup>																
gietijzer kwaliteit rand		GJL																
gietijzer kwaliteit rooster		GJL																
keur		NL BSB																
verkeersbelastingsklasse		B125																
materiaal		beton / GY																
voor bandprofiel		RWS 11/22; 11,5/22,5																

afmetingen in mm - wijzigingen voorbehouden

o product op verzoek (afname verplicht) / + standaard product / - niet leverbaar