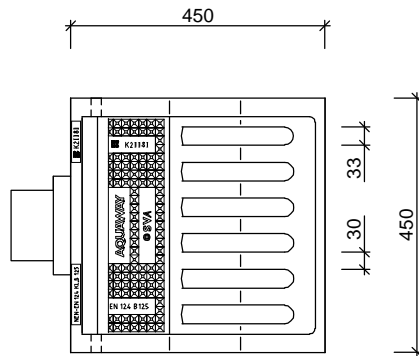


STRAAT- / TROTTOIRKOLKEN EENDELIG AQUAWAY® ST 1490/90 M-LINE

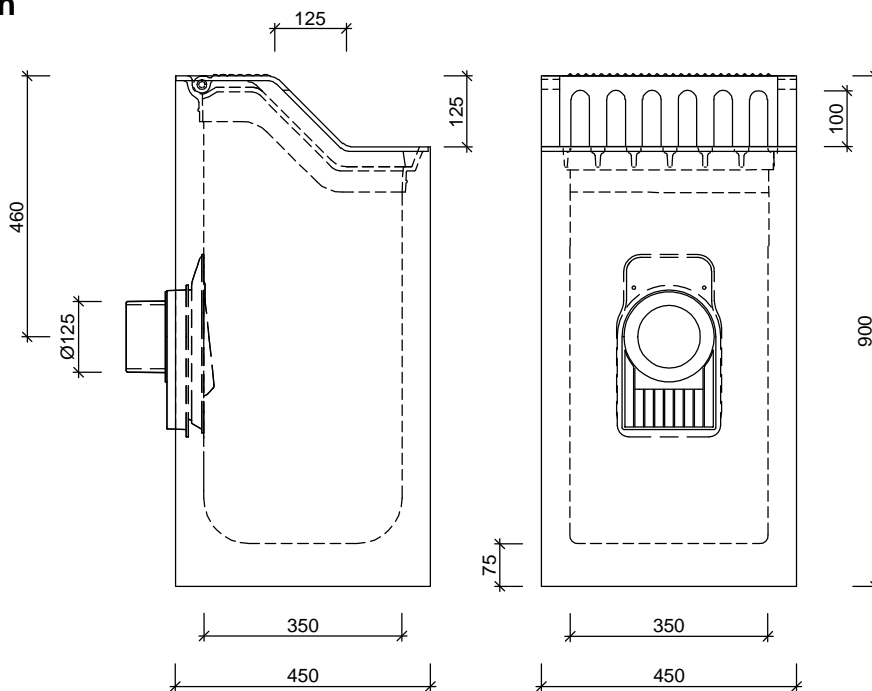


Toepassing:
Afvoeren van hemelwater,
passende in de trottoirband.

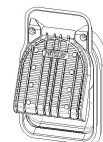
Bovenaanzicht



Zijaanzichten

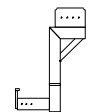


Standaard:



Scharnierende
Putklep

Toebehoren in optie:



stelhulp kolken

Kenmerken	ST 1490/90 M-LINE GB1	Principe
afmetingen	450/450/900mm	aansluiting
gewicht	219kg	voor o
Ø aansluiting	DN125	achter +
rooster inlaatopeningen	560cm ²	links o
stankslot	≥ 40mm	rechts o
zandvang	> 20dm ³	
gietijzer kwaliteit rand	GJL	
gietijzer kwaliteit rooster	GJL	
keur	NL BSB	
verkeersbelastingsklasse	B125	
materiaal	beton / GY	
voor bandprofiel	RWS 11/22; 11,5/22,5	
		<p>trotoir</p> <p>afvoer</p> <p>Plaatsingsvoorschriften op aanvraag</p>

Afmetingen in mm - Wijzigingen voorbehouden

o product op verzoek (afname verplicht) / + standaard product / - niet leverbaar